

ЗАО «РТП зерноградское»

**КУЛЬТИВАТОР СПЛОШНОЙ ОБРАБОТКИ
ПОЧВЫ**

КСОП – 14

**ПАСПОРТ
И**

РУКОВОДСТВО ПО ЭКСПЛУАТАЦИИ
(для оператора)

КСОП-14.00.00.000 РЭ



РОССИЯ
г. зерноград

ЗАПРЕЩАЕТСЯ длительное (более одной секунды) воздействие гидросистемы культиватора на опускание при сложенных крыльях.

Во время работы культиватора рукоятка управления распределителя гидросистемы трактора должна устанавливаться только в «плавающее» положение. **Категорически ЗАПРЕЩАЕТСЯ** устанавливать рукоятку в положение «опускание»,

ЗАПРЕЩАЕТСЯ осуществлять поворот культиватора с не выглубленными рабочими органами культиватора.

ЗАПРЕЩАЕТСЯ, во избежание поломок, осуществлять трактором «задний ход» с опущенными рабочими органами.

Все эти действия могут вызвать поломку культиватора.

Предприятие – изготовитель в этих случаях ответственности за поломку не несет.

Культиватор сплошной обработки почвы КСОП-14. Руководство по эксплуатации (для оператора).- зерноград:, 2019 г. – 40 с., ил. 24.

Руководство подготовлено к изданию коллективом сотрудников ООО НПФ «Агротехник»: Бондаренко П.А., Руднев А.В., Абрамова И.А., Карле Г.И., Семёнова Е.А., Бескровный Е.В.

Предприятие-изготовитель:

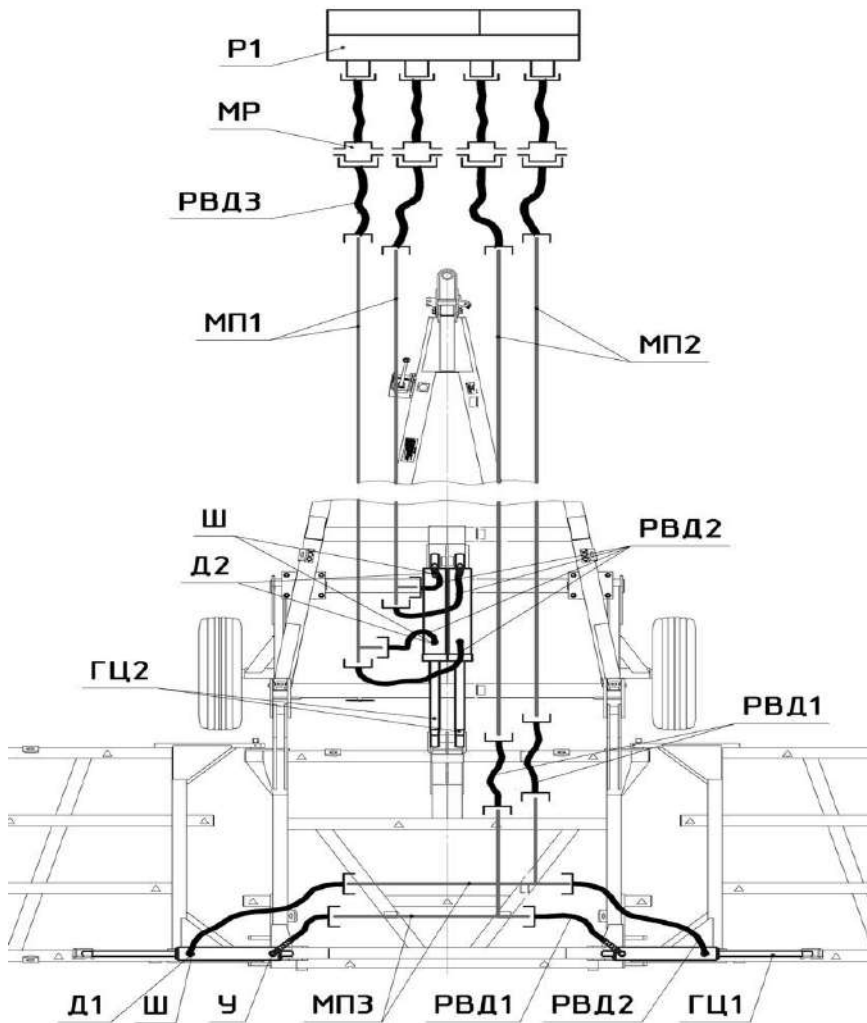
ЗАО «РТП Зерноградское»
347740, г. Зерноград, Ростовской области, ул. Чехова, 156
телефон (86359) 42-4-78,
тел./факс (86359) 43-5-72.

Сайт: <http://rtp-zern.ru> **Email:** rtp_zernograd@mail.ru

Содержание

ВВЕДЕНИЕ	5
1 ОБЩИЕ СВЕДЕНИЯ	6
2 ТЕХНИЧЕСКИЕ ДАННЫЕ И ХАРАКТЕРИСТИКИ	6
3 УСТРОЙСТВО И РАБОТА КУЛЬТИВАТОРА	8
3.1 Принцип работы культиватора.....	9
3.2 Перевод культиватора в транспортное положение.....	9
3.3 Исполнения культиватора по виду шлейфа.....	9
4 УСТРОЙСТВО И РАБОТА СОСТАВНЫХ ЧАСТЕЙ КУЛЬТИВАТОРА	11
4.1 Рамная конструкция.....	11
4.2 Сница в сборе.....	12
4.3 Колесо в сборе.....	12
4.4 Колесо опорное.....	13
4.5 Рабочий орган.....	14
4.6 Шлейф 15	
5 ТРЕБОВАНИЯ БЕЗОПАСНОСТИ	17
5.1 При приемке и подготовке к работе.....	17
5.2 При установке и снятии с хранения.....	18
5.3 При обкатке и эксплуатации.....	18
5.4 При транспортировке.....	18
5.5 Меры безопасности при работе с гидравликой.....	18
5.6 Перечень критических отказов.....	19
5.7 Действие персонала при возникновении непредвиденных обстоятельств.....	19
6 ДОСБОРКА, НАЛАДКА И ОБКАТКА КУЛЬТИВАТОРА НА МЕСТЕ ЕГО ПРИМЕНЕНИЯ	20
6.1 Подготовка культиватора к работе.....	20
6.2 Подготовка трактора к работе.....	22
6.3 Подготовка агрегата к работе.....	22
6.4 Контроль качества сборки.....	22
6.5 Режим и продолжительность обкатки.....	23
7 ПРАВИЛА ЭКСПЛУАТАЦИИ И РЕГУЛИРОВКИ	23
7.1 Правила эксплуатации культиватора.....	23
7.2 Регулировки культиватора.....	23
7.2.1 Регулировка глубины обработки.....	24
7.2.2 Регулировка положения шлейфа.....	26
7.2.3 Регулировка степени натяжения пружин рабочего органа.....	28
1.1.1 Регулировка угла наклона стрелчатых лап.....	29
7.2.4 Регулировка степени натяжения пружин рабочего органа.....	29
7.2.5 Регулировка угла наклона стрелчатых лап.....	30
7.2.6 Регулировка линии тяги культиватора и горизонтального положения рамной конструкции.....	30
7.2.7 Регулировка ложементов опоры крыльев в транспортном положении.....	30
7.2.8 Регулировка осевого зазора подшипников колёс.....	31
8 ТЕХНИЧЕСКОЕ ОБСЛУЖИВАНИЕ	31
8.1 Виды и периодичность технического обслуживания.....	31
8.2 Смазка культиватора.....	34
9 ПЕРЕЧЕНЬ ВОЗМОЖНЫХ НЕИСПРАВНОСТЕЙ И УКАЗАНИЯ ПО ИХ УСТРАНЕНИЮ	37
10 КРИТЕРИИ ПРЕДЕЛЬНОГО СОСТОЯНИЯ	37
11 ВЫВОД ИЗ ЭКСПЛУАТАЦИИ И УТИЛИЗАЦИЯ	38
12 ПРАВИЛА ХРАНЕНИЯ	38
13 КОМПЛЕКТНОСТЬ	40
14 ТРАНСПОРТИРОВАНИЕ	40

15 СВИДЕТЕЛЬСТВО О ПРИЕМКЕ	42
16 ГАРАНТИИ ИЗГОТОВИТЕЛЯ	42
ГАРАНТИЙНЫЙ ТАЛОН	43
ПРИЛОЖЕНИЕ А - Комплекточная ведомость	44



ВНИМАНИЕ!

Настоящее руководство по эксплуатации должно представить Вам основную информацию по изучению устройства, правил сборки, регулировки, технического обслуживания и эксплуатации культиватора сплошной обработки почвы **КСОП-14**. Поэтому уделите внимание и изучите содержание и рекомендации по эксплуатации.

- Перед сборкой и пуском в работу культиватора необходимо тщательно изучить настоящее руководство.
- Помните, что нарушения правил ухода и эксплуатации, обнаруженные при авторском надзоре, могут привести к снятию гарантийного срока.
- Своевременный технический уход и выполнение правил эксплуатации обеспечивают нормальную работу в установленный срок службы.
- За поломки, вызванные неправильной сборкой и эксплуатацией, завод ответственности не несёт.
- Своевременный технический уход и выполнение правил эксплуатации обеспечивают нормальную работу в установленный срок службы.

Руководство содержит описание конструкции культиватора и технологического процесса его работы, сведения и рекомендации по эксплуатации, техническому обслуживанию и хранению.

В руководстве по эксплуатации даны подробные рисунки узлов, по которым можно легко изучить конструкцию культиватора, порядок регулировки, а также определить наименование и обозначение любой детали, входящей в комплект культиватора.

ВВЕДЕНИЕ

Культиватор сплошной обработки почвы **КСОП-14** (далее по тексту - культиватор) предназначен для работы в полевых условиях, его выезд на дороги общего пользования является исключением.

Культиватор предназначен для применения в различных почвенно-климатических зонах при обработке почв разного механического состава не засорённых камнями, плитняком и прочими препятствиями.

Культиватор **КСОП-14** предназначен для использования в сельскохозяйственном производстве для обработки почвы не засорённой камнями на глубину 6...12 см:

- поверхностный слой должен быть предварительно обработан на глубину, не менее глубины последующей обработки, гребни высотой более 6 см не допускаются;
- уклон поля должен быть не более 8°;
- влажность почвы не более 30%;
- в поверхностном слое почвы содержание пожнивных остатков не должно превышать 25%;
- твёрдость почвы до 1,6 МПа (16 кгс/см²) в горизонтах от 0 до 12 см;
- необходимое давление в гидросистеме трактора до 16 МПа (160 атм.);
- в гидросистеме культиватора не допускается наличие воздуха.

В обрабатываемом слое почвы не должно быть камней и скоплений пожнивных остатков.

Во время работы культиватора рукоятка управления распределителя гидросистемы трактора должна устанавливаться только в «**плавающее**» положение. Категорически **ЗАПРЕЩАЕТСЯ** устанавливать рукоятку в положение «**опускание**», т.к. это вызовет поломку культиватора.

ЗАПРЕЩАЕТСЯ осуществлять поворот культиватора с опущенными рабочими органами культиватора.

ЗАПРЕЩАЕТСЯ, во избежание поломок, осуществлять трактором «задний ход» с опущенными рабочими органами.

Завод обращает внимание на возможность небольших расхождений между описанием и устройством отдельных сборочных единиц и деталей для последующего совершенствования конструкции культиватора.

Переход культиватора в нерабочее состояние не считается отказом, в случае неправильной сборки, и если простои возникают вследствие низкого качества технического обслуживания и ремонта.

К культиватору прикладывается комплект запасных частей (таблица №7).

Культиватор паровой прицепной универсальный **КСОП-14** без шлейфа является базовой моделью. По заявке потребителей возможна комплектация культиватора **КСОП-14** трёхрядным бороновальным модулем или комбинированным шлейфом, Для упрощения расчетов заказ проводится отдельно на культиватор:

- **КСОП-14 ТУ 28.30.32.130-004-2017**

и отдельно на выбранное заказчиком исполнение шлейфа:

- **КПП 150Д.00.000 – шлейф из бороновальных модулей;**
- **КПП 145Д.00.000 – шлейф комбинированный;**

Паспорта выдаются на каждую продукцию отдельно.

Принятые термины и сокращения

Термины «левый» и «правый» определяются по ходу рабочего движения агрегата.

Назначение и область применения

Культиватор предназначен для предпосевной обработки почвы и ухода за парами. Технологический процесс, выполняемый культиватором, заключается в следующем: при рабочем ходе культиватора по полю стрельчатые лапы рыхлят на заданную глубину поверхностный слой почвы, подрезают сорняки, а расположенный сзади шлейф выравнивает борозды, которые образуются от прохода рабочих органов. Культиватор обрабатывает почву под посевы яровых, овощных и пропашных культур, необходим для обработки паровых полей, а также для предпосевного рыхления верхнего слоя почвы.

Запрещается использовать на по назначению.

Изделия, с которыми взаимодействует культиватор

Культиватор агрегируется с тракторами тягового класса 5 (К-700А, К-744, Case 500, Versatile – 2210 (2375), New Holland 8020 (8030), John Deere 8230 (8430) и др.).

1 ОБЩИЕ СВЕДЕНИЯ

Культиватор представляет собой полуприцепную машину. Культиватор предназначен для уничтожения сорной растительности и рыхления верхнего слоя почвы.

Шлейф культиватора разрушает почвенные комки и выравнивает верхний слой почвы.

На снице культиватора имеется чистик для очистки рабочих органов.

Агрегатирование культиватора осуществляется с тракторами класса 5, оборудованными исправной гидросистемой.

2 ТЕХНИЧЕСКИЕ ДАННЫЕ И ХАРАКТЕРИСТИКИ

Культиватор должен соответствовать требованиям технических условий **ТУ 28.30.32.130-004-2017**.

Основные параметры и размеры, а также показатели надежности культиватора, представлены в таблице 1.

Показатели надежности могут быть обеспечены только при условии выполнения технического обслуживания в сроки и объемах, приведенных в соответствующих разделах «Руководства по эксплуатации».

Таблица 1 – Основные параметры

Наименование параметра		Значение параметра		
1.	Модель	КСОП-14		
2.	Тип	полуприцепной		
3.	Агрегатируется с тракторами класса	5		
4.	Вид шлейфа	нет	бороновальные модули	комбинированный
5.	Масса (конструкционная), кг, не более	4500+15%		5400+15%
6.	Габаритные размеры, в рабочем положении, мм - длина - ширина - высота	8100±500 14100±250 1500±300	9100±500 14100±250 1500±300	9260±500 14000±450 1500±300
7.	Габаритные размеры, в транспортном положении, мм - длина - ширина - высота	6600±500 5250±250 3800±250	6600±500 5250±250 3700±250	6600±500 5250±250 3800±250
8.	Дорожный просвет, не менее, мм	300		
9.	Рабочая скорость, км/ч	до 12**		
10.	Транспортная скорость, км/ч	до 15,0		
11.	Ширина захвата, м	14-5 %		
12.	Производительность (расчётная), га/ч	до 16,4**		
13.	Глубина обработки, см	6...12		
14.	Количество рабочих органов, шт.	53		
15.	Количество модулей шлейфа	6		
16.	Подрезание сорных растений, %	100-3		
17.	Отклонение средней глубины от заданной, см	±2		
18.	Крошение почвы (качество рыхления), содержание комков почвы, %, не менее, размером: – до 25 мм – свыше 100 мм	80...85** не допускается**		
19.	Гребнистость поверхности почвы, см, не более	4**		
20.	Трудоемкость перевода в рабочее или транспортное положение, чел/ч	0,1		
21.	Продолжительность перевода агрегата из рабочего положения в транспортное или обратно, ч, не более	0,1		
22.	Трудоемкость составления агрегата, чел.-ч	0,25		

Наименование параметра		Значение параметра		
23.	Количество точек смазки, шт - сезонных - периодических	4 34	4 14	4 14
24.	Давление в гидросистеме, МПа (атм)	10...16 (100...160)		
25.	Шины колёс крыльев: - размер - давление, МПа	6,5x16 0,14...0,31		
26.	Шины опорных колёс снпцы: - размер - давление, МПа	13,0/75-16 0,20...0,34		
27.	Коэффициент надежности выполнения технологического процесса, не менее	0,99**		
28.	Среднесменное время технического обслуживания, ч	0,25		
29.	Коэффициент готовности с учетом: - оперативного времени - организационного времени	0,98 0,97		
30.	Наработка на сложный отказ (II или III гр. сложности), час, не менее	100		
31.	Количество обслуживающего персонала, чел.	1		
32.	Гарантийный срок эксплуатации, месяцы	12*		
33.	Срок службы, лет	до 7		

* Гарантийный срок эксплуатации 12 месяцев со дня ввода культиватора в эксплуатацию, но не более 18 месяцев со дня приобретения его потребителем, при условии соблюдения правил эксплуатации, транспортирования и хранения, указанных в «Руководстве по эксплуатации».

** Данные для культиватора со шлейфом.

3 УСТРОЙСТВО И РАБОТА КУЛЬТИВАТОРА

Культиватор (рисунки 1... 7) представляет собой полуприцепное орудие с рабочими органами в виде стрелчатых лап и шлейфа.

На культиваторе установлены рабочие органы 8 (рисунок 2) для подрезания сорной растительности и рыхления почвы, шлейф 12 предназначен для выравнивания поверхности поля. Рабочий орган представляет собой стрелчатую лапу, установленную на изогнутой пружинной стойке, которая крепится к раме культиватора при помощи пружинной подвески. Пружинный механизм подвески предназначен для предохранения рабочих органов от аварийного выхода из строя.

Основу культиватора составляет рамная конструкция (рисунок 8), состоящая из центральной рамы и двух крыльев, которые соединяются между собой при помощи осей.

Шарнирное соединение рамы обеспечивает копирование поверхности обрабатываемого поля.

К центральной раме 4 (рисунок 3) присоединена сница 1, прицепное устройство 2 которой служит для агрегатирования с трактором. На снице установлен домкрат 3, предназначенный для установки серьги прицепного устройства на высоту скобы трактора.

3.1 Принцип работы культиватора

При раскладывании культиватора опустить сницу до касания колесами крыльев земли. Вынуть фиксаторы из «ловушек» крыльев и произвести раскрытие крыльев на полный угол. Поднять сницу до горизонтали и произвести опускание раной конструкции и крыльев культиватора. При складывании поднять культиватор на основных цилиндрах, опустить сницу, сложить и зафиксировать крылья. Выровнять сницу.

При заезде агрегата в загон перевести рычаг гидрораспределителя управления механизмом подъема центральной рамы и крыльев в «плавающее» положение. В движении рабочие органы под действием массы орудия заглубляются в почву и, перемещаясь, подрезают и рыхлят слой почвы на заданную глубину (от 6 до 12 см). Шлейф разрушает почвенные комки и выравнивает верхний слой почвы.

В конце гона перевести рычаг гидрораспределителя в положение «подъём», выглубить культиватор при движении агрегата, после чего осуществить поворот.

3.2 Перевод культиватора в транспортное положение

Перевод культиватора из рабочего положения (рисунки 1... 6) в транспортное (рисунок 7) осуществляется на ровной площадке в следующей последовательности:

- выглубить рабочие органы из почвы при движении агрегата и произвести очистку рабочих органов, бороновальных модулей и катков от почвы и растительных остатков;
- извлечь из кронштейнов 23 (рисунок 2) штыри 24, фиксации крыльев в транспортном положении;
- зафиксировать положение катков штырями 8 (рисунок 20), установив их в отверстие «Е»;
- произвести подъём центральной рамы и крыльев на 90 градусов;
- при помощи гидроцилиндров 15 (рисунок 2) свести крылья вдоль сницы до их полного захода на ложементы опоры 14;
- зафиксировать штырями 24 положение крыльев в кронштейнах 23.

При переводе культиватора из рабочего положения в транспортное необходимо контролировать, чтобы при складывании крыльев расстояние от опорного колеса сницы до переднего бруса крыла было не менее 20 мм.

Перевод культиватора из транспортного положения в рабочее произвести в обратной последовательности.

3.3 Исполнения культиватора по виду шлейфа

Исполнения культиватора различаются видом шлейфа, адаптированным под различные условия эксплуатации:

КСОП-14 в комплектации со шлейфом из бороновальных модулей (КПП-150Д.00.000)– оснащён бороновальными модулями (рисунки 1), состоящими из трёхрядно расположенных пружинных пальцев, которые вычёсывают и распределяют по поверхности поля растительные остатки. Данное исполнение позволяет эксплуатировать культиватор в условиях повышенной влажности и работать на сильно засорённых участках.

КСОП-14 в комплектации с комбинированным шлейфом (КПП-145Д.00.000)– оснащён комбинированным шлейфом (рисунки2;3), состоящим из двухрядно установленных пружинных зубьев и последующим прикатывающим катком диаметром 360 мм. Сочетание работы пружинных пальцев и катка комбинированного шлейфа повышает эффективность борьбы с развитой корневой системой сорных растений. Пружинные пальцы вычёсывают и распределяют по поверхности поля растительные остатки, а каток, благодаря зубчатым планкам, производит прикатывание и мульчирование верхнего слоя почвы.

В случае установки катка шлейфа, планки которого сориентированы наклоном против часовой стрелки, его воздействие на почву позволяет добиться более качественного уплотнения почвы, а наоборот – повышает рыхление и измельчение комьев.

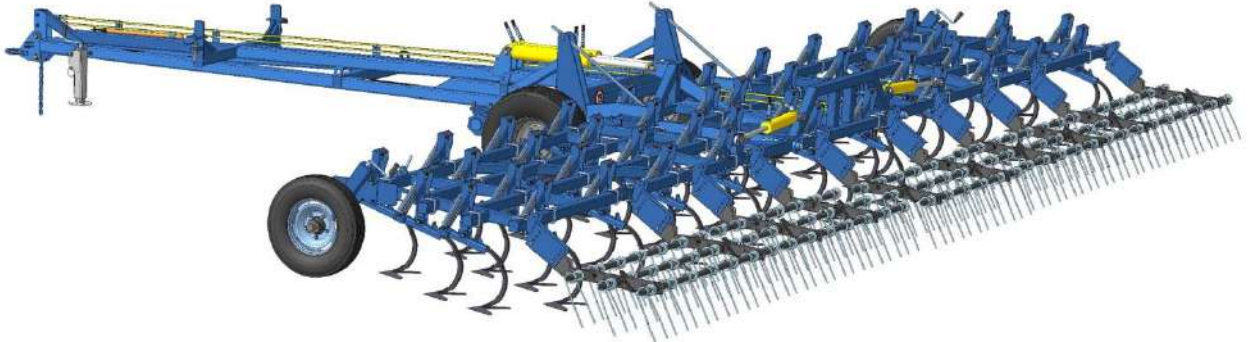


Рисунок 1– Рабочее положение культиватора КСОП-14 со шлейфом из бороновальных модулей КПП150Д.00.000. Вид сзади слева

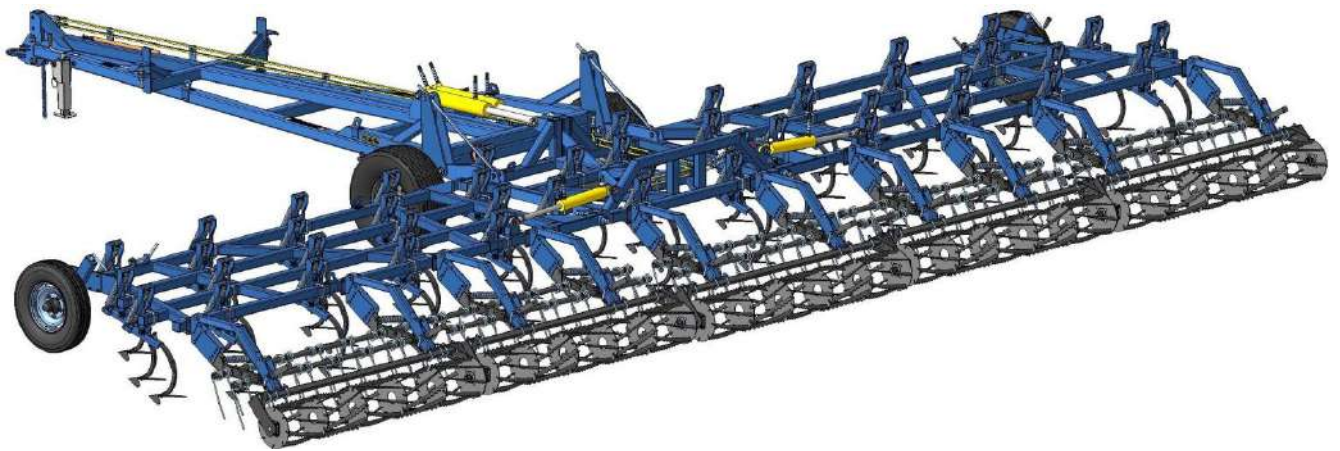


Рисунок 2 – Рабочее положение культиватора КСОП-14 с комбинированным шлейфом КПП145Д.00.000. Вид сзади слева.

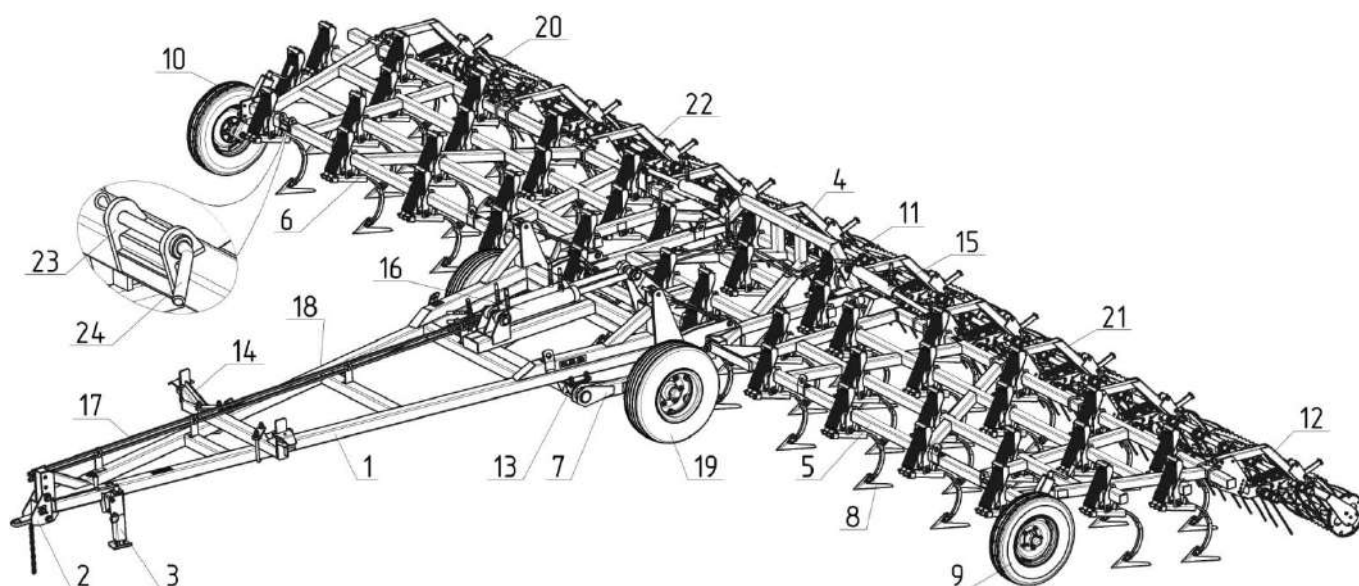


Рисунок 3 – Культиватор КСОП-14 с комбинированным шлейфом КПП145Д.00.000

1 – сница КСОП-12.10.00.000А; **2** – прицеп КСОП-12.10.20.000А; **3** – домкрат КСОП-12.10.60.000А; **4** – рама центральная КСОП-14.30.00.000А; **5** – крыло КСОП-12.20.00.000А; **6** – крыло КСОП-12.20.00.000-01А; **7** – транспортный механизм КСОП-12.10.30.000А; **8** – рабочий орган КСОП-12.50.00.000; **9** – колесо КСОП-12.40.00.000-01А; **10** – колесо КСОП-12.40.00.000А; **11** – КПП145Д.00.000; **12** – шлейф КПП145Д.00.000Д; **13** – подшипниковый узел КСОП-12.10.31.000; **14** – опора КСОП-12.10.40.000А; **15** – гидроцилиндр ЦГ.80.40.400.16.000; **16** – гидроцилиндр ЦГ-100.56x500.11-01; **17** – гидротрасса КСОП-12.02.00.000А; **18** – чистик КПВН.90.00.000; **19** – колесо в сборе КСОП-12.10.50.000А; **20** – шлейф КПП145Д.00.000; **21** – шлейф КПП145Д.00.000; **22** – шлейф КПП145А.00.000; **23** – кронштейн; **24** – штырь.

На рис.1 изображён культиватор **КСОП-14** с установленным шлейфом из бороновальных модулей (КПП150Д.00.000). Бороновальные модули 1...6, состоят из трёхрядно расположенных пружинных зубьев. Схема расстановки бороновальных модулей приведена в приложении Д.

Культиватор на рис. 2 и 3 **КСОП-14** оснащён комбинированным шлейфом, состоящим из двухрядно расположенных пружинных зубьев и мульчирующих катков.

4 УСТРОЙСТВО И РАБОТА СОСТАВНЫХ ЧАСТЕЙ КУЛЬТИВАТОРА

4.1 Рамная конструкция

Рамная конструкция культиватора - трёхзвенная, плоская, сварная из труб квадратного сечения. Рамная конструкция (рисунок 4) состоит из центральной рамы 1, двух крыльев 2, сницы 4 с транспортным механизмом 5 и опорой 3.

Сница 4 соединена с центральной рамой 1 осями 9. Для регулировки горизонтального положения рамы используются ограничители 8. Крыло 2 присоединено к центральной раме шарнирно при помощи оси и болта 11. Сборку рамы центральной с крыльями следует производить в соответствии с п.п. 6.1.

В конструкции культиватора предусмотрены прицепное устройство 7 и домкрат 6. На раме центральной и крыльях маркированы места установки рабочих органов и кронштейнов шлейфа, предусмотрены строповочные скобы для удобства погрузочно-разгрузочных работ.

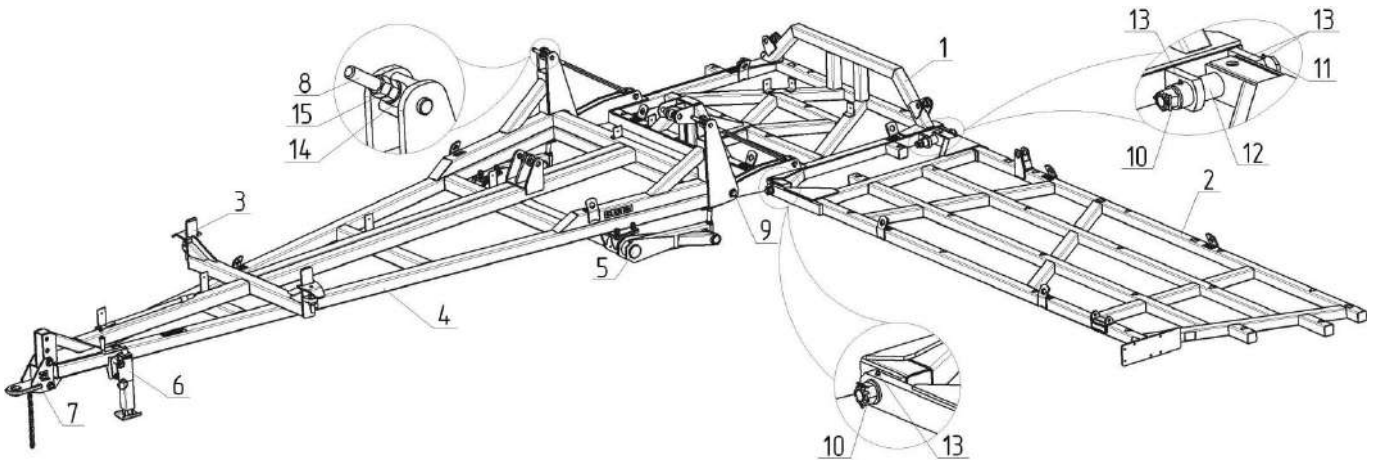


Рисунок 4 – Рамная конструкция культиватора

1–рама центральная КСОП-12.30.00.000А; 2–крыло КСОП-12.20.00.000А; 3–опора КСОП-12.10.11.000А; 4–сница КСОП-12.10.10.000А; 5 – транспортный механизм КСОП-12.10.30.000А; 6–домкрат КСОП-12.10.60.000А; 7–прицеп КСОП-12.10.80.000А; 8 – ограничитель КСОП-12.01.00.000А; 9 – ось КСОП-12.02.00.603А-01; 10 – гайка М30-6Н.5.019 ГОСТ 5918-73; 11 – болт КСОП-12.00.00.604А; 12 – втулка КСОП-12.00.00.603; 13 – маслёнка 1.2.Ц6 ГОСТ 19853-74; 14 – втулка КСОП-12.00.00.606; 15 – гайка М24-6Н.5.019 ГОСТ 5915-70.

4.2 Сница в сборе

Сница в сборе (рисунок 5) состоит из сницы 1 сварной конструкции, прицепа 2, транспортного механизма 6 с колёсами в сборе 7, опоры 9 и домкрата 3. Для безопасности агрегатирования в конструкции предусмотрена страховочная цепь 4.

Домкрат сницы имеет два положения: положение в работе и положение при хранении. Перевод домкрата производится поворотом на 90°, предварительно необходимо вывести фиксатор его положения за кольцо 8 из отверстия и отпустить после поворота.

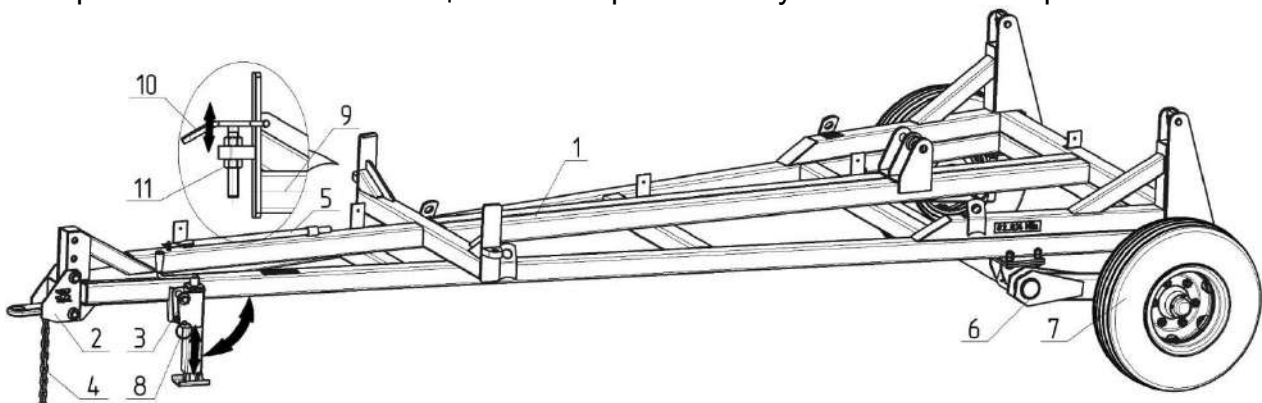


Рисунок 5 – Сница в сборе КСОП-14.10.00.000А

1–сница КСОП-12.10.10.000А; 2–прицеп КСОП-12.10.20.000А; 3–домкрат КСОП-12.10.60.000А; 4 – цепь страховочная 2-11x42 ТУ 12.0173856.009-88, L=1680 мм; 5 – чистик КПВН.90.00.000; 6 – транспортный механизм КСОП-12.10.30.000А; 7 – колесо в сборе КСОП-12.10.50.000А; 8 – кольцо КСОП-12.10.64.602А; 9 – опора КСОП-12.10.11.000А; 10 – ложемент КСОП-12.10.40.000А; 11 – гайка М24-6Н.5.019 ГОСТ 5915-70.

4.3 Колесо в сборе

Колеса в сборе (рисунок 6) устанавливаются во втулках транспортного механизма.

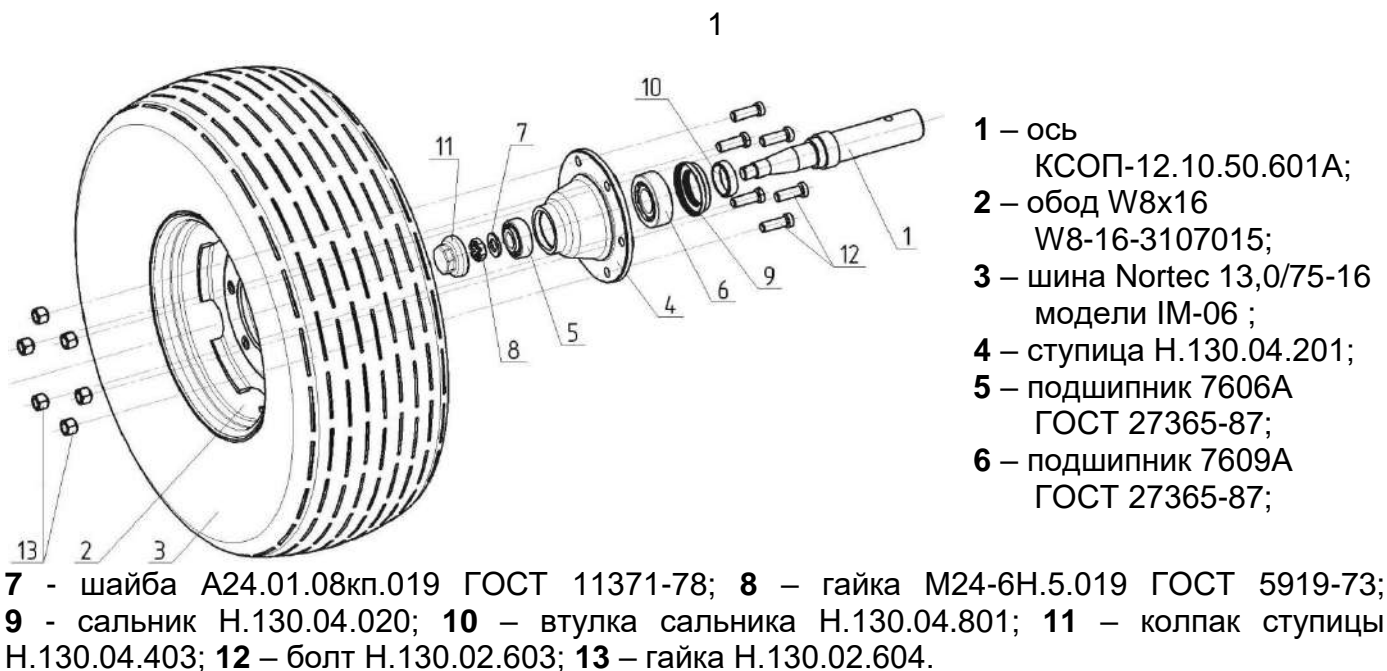
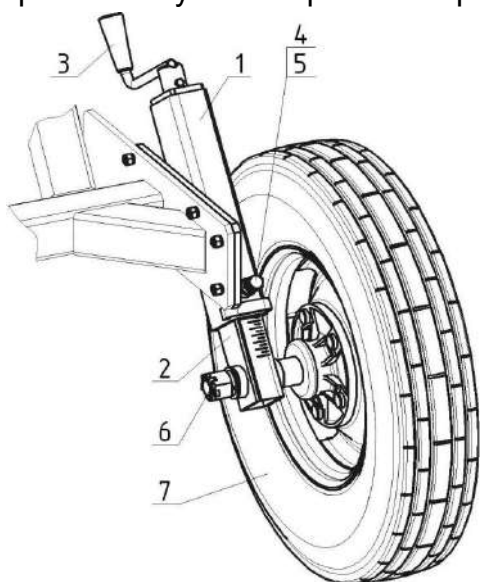


Рисунок 6 – Колесо в сборе КСОП-14.10.50.000А

Колесо крепится к ступице 4. Ступица колеса 4 устанавливается на подшипниках 5 и 6 и оси колеса 1. С внутренней стороны колеса установлен сальник 9. Подшипники колеса закрыты колпаком 11. Внутренняя полость ступицы заполнена смазкой для обеспечения длительной работы подшипниковых узлов. Положение оси зафиксировано корончатой гайкой 8.

4.4 Колесо опорное

Колеса опорные (рисунок 7) установлены на крыльях при помощи фланцевого соединения. Они предназначены для опоры при развороте в рабочем положении и регулировки заглубления рабочих органов, установленных на крыльях.



- 1 – направляющая КСОП-12.40.10.000-01;
- 2 – стойка колеса КСОП-12.40.20.000А;
- 3 – ручка КСОП-12.10.61.000А;
- 4 – болт М16-6g x50.58.019 ГОСТ 7798-70;
- 5 – гайка М16-6Н.5.019 ГОСТ 5915-70;
- 6 – гайка М30-6Н.5.019 ГОСТ 5918-73;
- 7 – колесо в сборе КСОП-12.40.30.000А.

Рисунок 7 – Колесо опорное КСОП-12.40.00.000А

Колесо 7 крепится к стойке колеса 2 при помощи гайки 6. В резьбовой части фланца стойки колеса установлен винт, соединённый с ручкой 3. При вращении ручки 3 стойка колеса 2 перемещается по направляющей 1, тем самым изменяется глубина обработки рабочими органами на крыле. Положение стойки колеса 2 фиксируется болтом 4 и гайкой 5. На стойке колеса 2 нанесены риски для точной регулировки глубины обработки, соответствующие 1 см изменения глубины обработки.



Рисунок 8 – Колесо КСОП-12.40.30.000А

Конструкция левого и правого опорного колеса аналогичны и отличаются лишь зеркальным отображением направляющей 1.

Колесо (рисунок 8), состоящее из диска и обода в сборе 2 и шины 1 крепится к ступице 3 болтами 13 и гайками 14. Ступица установлена на подшипниках 8, 9 и оси 15.

С внутренней стороны колеса установлена манжета 10, втулка 11 и колпачок 12, закрывающий подшипник 9. С внешней стороны установлена шайба 6, гайка 7, крепящая ось колеса 15, прокладка 5 и крышка 4, закрывающая подшипник 8.

4.5 Рабочий орган

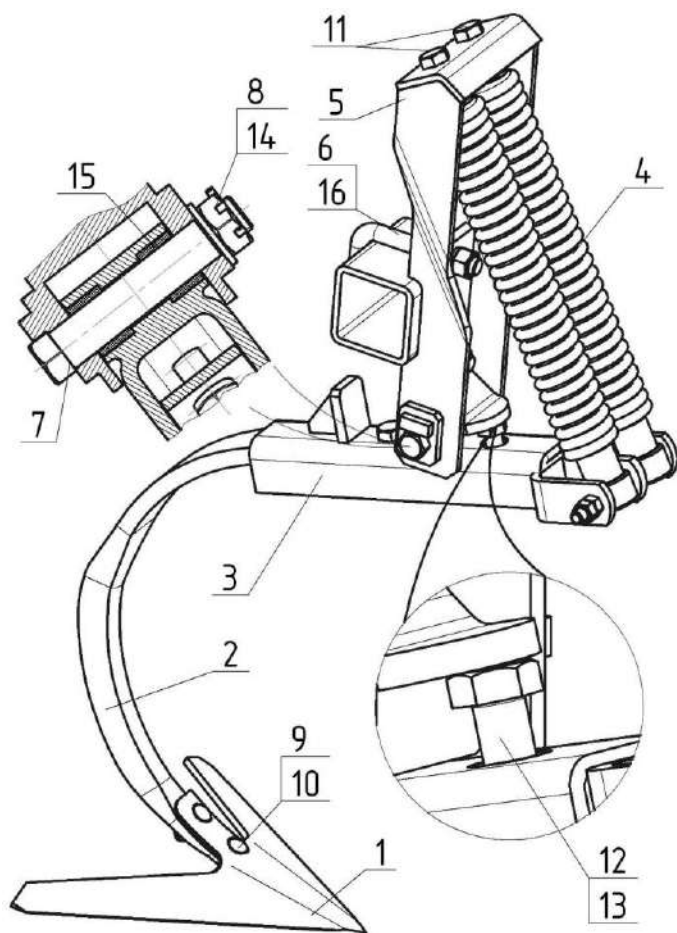
По ширине захвата культиватора на центральной раме и крыльях установлены рабочие органы. На переднем бруске центральной рамы, установлены рабочие органы **КСОП-12.50.00.000А-01**, отличающиеся от основных длиной хомута на 16 мм.

Рабочий орган (рисунок 9) имеет пружинную стойку 2, с закрепленной на ней стрельчатой лапой 1. Лапы стрельчатые изготовлены из высокоуглеродистой стали. Крепление лапы к стойке осуществляется болтами 9 и 10.

Стойка установлена в кронштейне 3, который шарнирно крепится к стойке 5 болтовым соединением 7. В целях повышения ресурса рабочих органов в конструкции механизма подвески предусмотрены втулки 15, выполненные из полимерного материала. Натяжители 4 предохраняют от выхода из строя стрельчатую лапу и стойку. Стойка 5 закреплена на брусках рамной конструкции хомутами 6, 16.

Каждый рабочий орган имеет возможность индивидуально регулироваться по усилию срабатывания натяжителей 4 регулировочными болтами 11.

Болт 12 позволяет производить точную регулировку горизонтального положения стрельчатой лапы в процессе эксплуатации.



1

- 1 – лапа Н.043.05.200-08;
- 2 – стойка Н.043.16.503;
- 3 – кронштейн КСОП-12.50.12.000;
- 4 - натяжитель КСОП-12.50.13.000;
- 5 - стойка КСОП-12.50.11.000;
- 6 - хомут КСОП-12.50.00.601;
- 7 – болт КСОП-12.50.10.601;
- 8 – гайка М20 ГОСТ 5918-73;
- 9 – болт М10х35.58.019
ГОСТ 7786-81;
- 10 - гайка М10-6Н.5.019
ГОСТ 5915-70.
- 11 – болт КСОП-12.50.00.602;
- 12 - болт М16-6gx55.58.019
ГОСТ 7805-70
- 13 - гайка М16-6Н.5.019 ГОСТ 5916-70
- 14 - шплинт 4x40.4.0212 ГОСТ 397-79
- 15 – втулка КСОП-12.50.10.001
- 16 - хомут КСОП-12.80.00.601-01(увелич.)

Рисунок 9 – Рабочий орган КСОП-12.50.00.000А

4.6 Шлейф

Культиватор оснащается шлейфом в следующих вариантах:

- культиватор оснащён бороновальными модулями КПП150Д.00.000, состоящими из трёхрядно расположенных пружинных пальцев (рисунок 10);
- культиватор оснащён комбинированным шлейфом КПП145Д.00.000, состоящим из двухрядно расположенных пружинных пальцев и прикатывающего катка (рисунок 11);

Шлейф **КПП150Д.00.000** культиватора состоит из пяти бороновальных модулей. Бороновальный модуль (рисунок 10) состоит из трех рядов пружинных зубьев. Каждый ряд зубьев имеет возможность индивидуально изменять угол наклона при помощи кронштейнов 5 перестановкой места крепления проушины болтовым соединением, а также конструкцией предусмотрено изменение по высоте установки бороновальных модулей перестановкой крепёжных болтов 3 по отверстиям кронштейна 1, совмещая с отверстиями поводка 2. Кронштейн 1 зафиксирован на рамной конструкции культиватора при помощи хомутов 10.

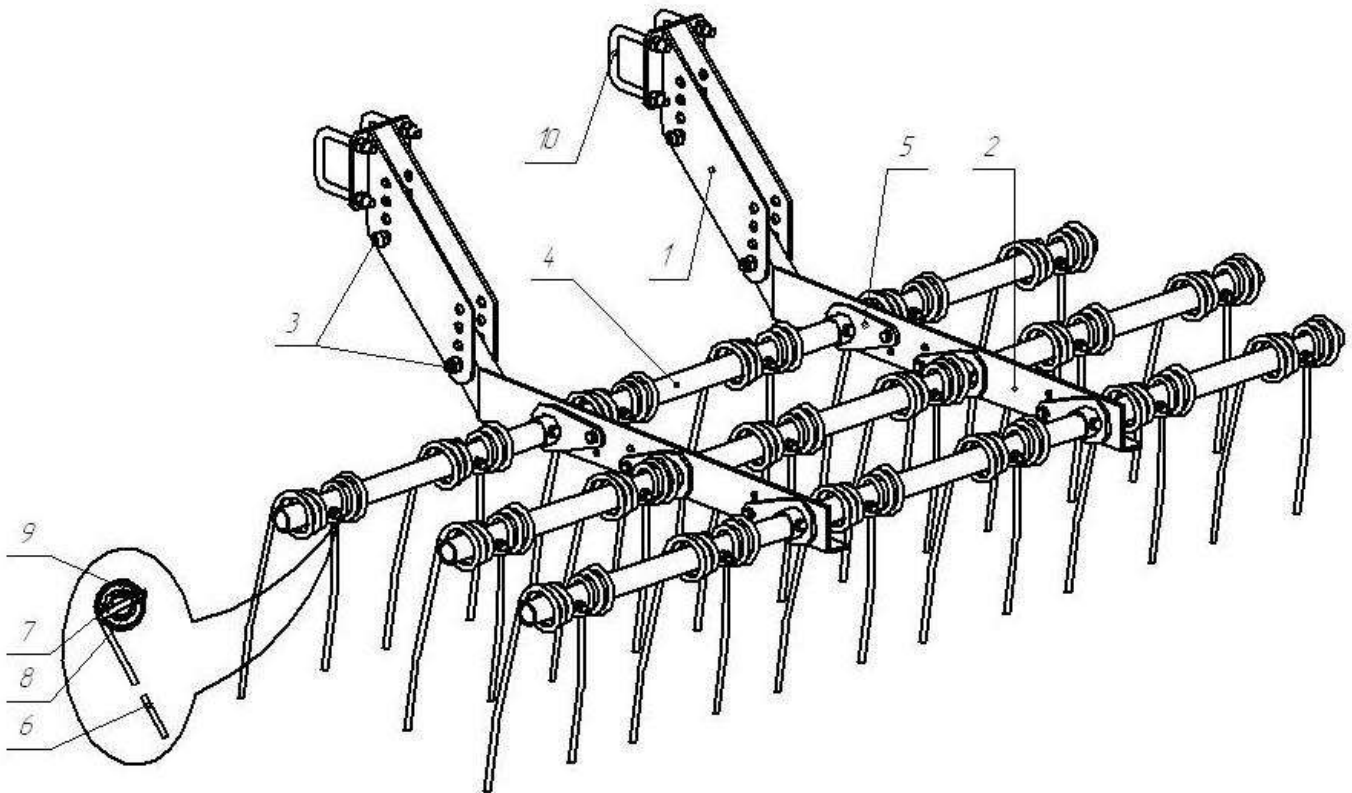


Рисунок 10 – Бороновальный модуль КПП150Д.00.000

1 – кронштейн КПП-150.01.000; **2** – поводок КПП-150.03.000; **3** – болт М16-6g 30.58.019 ГОСТ 7798-70; **4** – труба КСОП-12.80.00.802А; **5** – кронштейн КПП-150.02.000; **6** – пружина БЛП.00.601А; **7** – втулка КСОП-12.80.00.804; **8** – болт М10-6gx85.58.019 ГОСТ 7798-70; **9** – гайка М10-6Н.5.019 ГОСТ 5915-70; **10** – хомут КСОП-12.80.00.602А.

Бороновальный модуль имеет два исполнения (приложение Д). Отличие исполнений заключается в различной ширине захвата, месте установки кронштейнов подвески, а также количестве пружинных зубьев на бороновальных модулях. Так на 1-м, 2-м бороновальных модулях установлено 21, а на 3-м 18 пружинных зубьев.

Бороновальные модули равномерно расставлены на заднем бруске рамной конструкции. Пружинные зубья **6** (рисунок 10) установлены на трубах **4** при помощи болтов **8** и втулок **7**, которые в процессе работы являются предохранительными элементами от аварийного выхода из строя пружин **6** и механизма навески в целом.

При сборке и установке шлейфа следует обратить внимание на вылет труб **4** маркировку и схему установки (приложение Д).

Шлейф **КПП145Д.00.000** культиватора - комбинированный, состоит из бороновального модуля и катка (рисунок 11). Два ряда пружинных зубьев бороновального модуля имеют возможность индивидуально изменять угол наклона при помощи кронштейнов **5** перестановкой места крепления проушины болтовым соединением. Конструкцией предусмотрено изменение высоты установки бороновальных модулей перестановкой крепёжных болтов **8** по отверстиям кронштейна **1**, совмещая с отверстиями поводка **3**. Кронштейн **1** зафиксирован на рамной конструкции культиватора при помощи хомутов **7**. На кронштейнах **1** шарнирно установлены поводки **2** навески катка – секции **14**, которая присоединена при помощи хомутов **10**. Давление катка на почву регулируется натяжителями **4**.

Шлейф имеет два исполнения (рисунок 2). Отличие в исполнениях заключается местом установки кронштейнов подвески, а также количеством пружинных зубьев на бороновальных модулях. Установку комбинированных шлейфов культиватора производить согласно приложения Г.

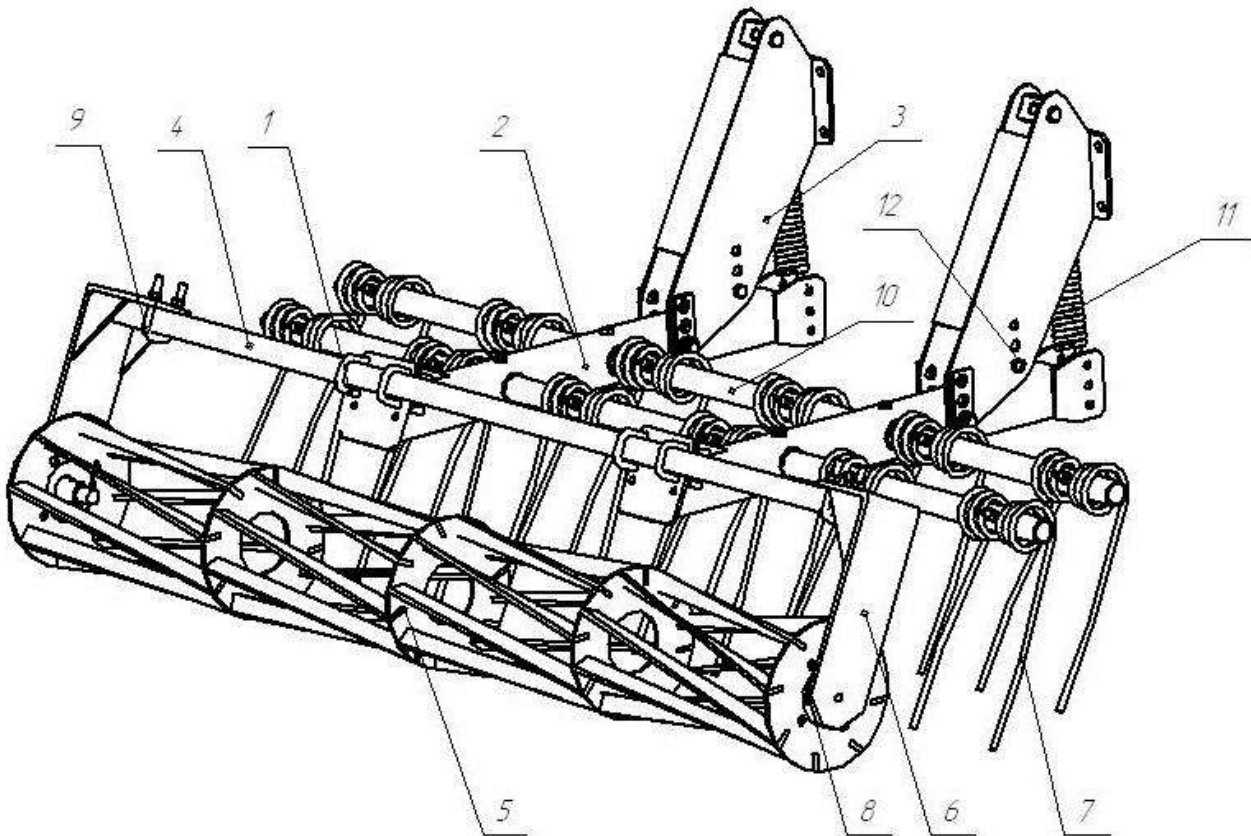


Рисунок 11 – Модуль комбинированного шлейфа КСОП 12.80.00.000

1 – хомут УКП 2.602; **2** – Труба КПП 145.02.000; **3** – кронштейн КПП-145.01.000; **4** – труба УКП 3.3.801; **5** – ротор КПП 80.42.000А; **6** – кронштейн ШЛ-5.1; **7** – пружина БЛП.00.601А; **8** - подшипник LSGR 207TBS; **9** – хомут УКП 2.602Б; **10** - труба КСОП-12.80.00.802А; **11** – натяжитель КПП 31.30.000А (с пружиной КПП 31.30.603А).

Шлейфы равномерно расставлены на заднем бруске рамной конструкции. Пружинные зубья 7 (рисунок 11) установлены на трубах 10 при помощи болтов и втулок, которые в процессе работы являются предохранительными элементами от аварийного выхода из строя пружин 7 и механизма навески в целом.

Для фиксации катка в транспортном положении предусмотрены поводки 9. Положение катка фиксируется при совмещении отверстий проушин поводков 2 с пазами поводков 9 штырями 6.

При сборке и установке шлейфов следует обратить внимание на вылет труб 10, маркировку и схему установки (приложение Г).

5 ТРЕБОВАНИЯ БЕЗОПАСНОСТИ

5.1 При приемке и подготовке к работе

5.1.1 Строгое выполнение требований безопасности обязательно для лиц, обслуживающих культиватор и трактор. Нельзя приступать к обслуживанию орудия и его эксплуатации, не ознакомившись с безопасными методами труда, согласно данного руководства.

5.1.2 Запрещается допускать к работе с культиватором лиц, не имеющих документов на право управления трактором, а также лиц, не прошедших инструктаж по технике безопасности.

5.2 При установке и снятии с хранения

5.2.1 Производить все виды работ с культиватором с использованием грузоподъемных механизмов.

5.2.2 Производить строповку только в обозначенных местах, приняв меры против самопроизвольного опрокидывания культиватора.

5.2.3 Гидросистему трактора включать только с рабочего места механизатора.

5.2.4 Обслуживание и ремонт производить только при отсоединенном от трактора, опущенном и установленном на подставки культиваторе, приняв меры против самопроизвольного опрокидывания орудия.

5.3 При обкатке и эксплуатации

5.3.1 Перед троганием с места, а также перед подъёмом, опусканием и переводом культиватора из транспортного положения в рабочее (и обратно) убедиться в безопасности этих действий для окружающих и подать сигнал. Трогаться с места нужно плавно, без рывков.

5.3.2 Не производить повороты при заглублённых рабочих органах. Заглубление производить только после полного поворота агрегата в движении.

5.3.3 При обслуживании культиватора не находиться под поднятым орудием.

5.3.4 Регулировку, очистку орудия, а также уход за ним производить только при остановленном двигателе трактора.

5.3.5 Опускание и подъём рабочих органов культиватора производить в движении.

5.3.6 При переездах переводить культиватор в транспортное положение.

5.3.7 При работе и транспортировке в ночное время необходимо следить за наличием и исправностью светоотражателей.

5.3.8 Категорически запрещается:

- агрегатировать с трактором неисправное орудие;
- находиться на пути движения агрегата;
- производить очистку рабочих органов от земли и растительных остатков при движении агрегата;
- находиться в зоне подъёма и опускания орудия при переводе культиватора из транспортного положения в рабочее и обратно;
- находиться на культиваторе при работе и транспортировке;
- перевозить на орудии какие-либо посторонние предметы.

5.4 При транспортировке

5.4.1 На большие расстояния культиватор необходимо перевозить автотранспортом, в частично разобранном виде, в зависимости от габаритов кузова транспортного средства.

5.4.2 Погрузка культиватора в транспортное средство и разгрузка должны производиться грузоподъёмными средствами грузоподъёмностью не менее 5 т; строповку производить в местах, указанных на раме культиватора.

5.4.3 Транспортировать орудие в темное время суток и в условиях плохой видимости не рекомендуется. При необходимости транспортировки культиватора в темное время суток транспортировку должна обеспечивать машина сопровождения, перед транспортированием следует проверить состояние и наличие световозвращателей и при необходимости очистить их от грязи.

5.4.4 Культиватор предназначен для работы в полевых условиях, его выезд на дороги общей сети является исключительным.

5.4.5 Перегон культиватора по дорогам общего пользования производить в соответствии с «Правилами дорожного движения».

5.5 Меры безопасности при работе с гидравликой

Перед разборкой необходимо обязательно устанавливать устройства управления системой гидравлики трактора в нейтральное положение.

Гидравлическое масло, выходящее под давлением, обладает достаточной силой, чтобы вызывать серьезные повреждения. Прежде чем отсоединить какие-либо детали системы гидравлики, нужно сбросить давление во всех компонентах гидросистемы.

Прежде чем создать давление в гидравлической системе, убедиться, что все соединения затянуты, а детали не повреждены. В случае получения травмы при выбросе гидравлической жидкости следует немедленно обратиться к врачу.

Убедиться в том, что все детали гидравлической системы не повреждены и не загрязнены.

Заменить изношенные, разрезанные, истертые, сплюснутые или сломанные шланги.

Запрещается самостоятельно ремонтировать гидравлические трубопроводы, патрубки или шланги, используя ленту, хомуты или цементный раствор. Гидравлическая система работает под чрезвычайно высоким давлением. Попытка самостоятельного ремонта может создать опасную аварийную ситуацию.

При поиске течи в гидросистеме высокого давления необходимо использовать защитные перчатки и очки.

В случае получения травмы при работе с выходящей гидравлической жидкостью, немедленно обратиться к врачу. Попадание гидравлической жидкости на кожу может вызвать серьезное инфицирование или токсическую реакцию.

Прежде чем создать давление в гидравлической системе, убедиться, что все детали затянуты, а шланги и соединения не повреждены.

5.6 Перечень критических отказов

С целью предотвращения аварийных ситуаций запрещается эксплуатация культиватора при следующих отказах:

- отсутствие одной или нескольких стрелчатых лап рабочих органов, а так же в случаях нарушения их целостности;
- неисправных предохранительных муфт;
- повышенном люфте подшипников опорных колёс;
- нарушении целостности элементов рамы конструкции;
- течи масла в элементах гидрооборудования;
- нарушение целостности сопряжения рамы со сницей.

Возможны ошибочные действия, которые могут привести к аварии. С целью предотвращения аварийных ситуаций **ЗАПРЕЩАЕТСЯ**:

- работа культиватора без проведенного ЕТО, ТО-1, ТО-2;
- эксплуатировать культиватор с нарушением условий эксплуатации;
- агрегатировать культиватор с тракторами, не соответствующими классу агрегатирования.

5.7 Действие персонала при возникновении непредвиденных обстоятельств

5.7.1 Квалификация оператора и обслуживающего персонала

Эксплуатацию машины и выполнение работ на машине допускается осуществлять только лицам:

- достигшим установленного законом возраста;
- изучивших устройство культиватора и правила его эксплуатации;
- прошедших инструктаж по технике безопасности.

Ответственность несет пользователь культиватора. При эксплуатации следует соблюдать соответствующие внутригосударственные предписания.

Досборка, техническое обслуживание и ремонт культиватора должны производиться в специализированных мастерских персоналом, прошедшим соответствующую подготовку.

5.7.2 Непредвиденные обстоятельства

Культиватор предназначен для поверхностной обработки почвы. Культиватор работает только в агрегате с разрешенными изготовителем тракторами. При движении стрелчатые лапы рыхлят почву и уничтожают сорную растительность. С культиватором могут возникнуть различные непредвиденные обстоятельства:

- нарушение технологического процесса во время работы;
- перегрев подшипниковых узлов ступиц колёс;

- затруднённое вращение опорных колёс;
- забивание рабочих органов и шлейфа почвой и пожнивными остатками.

5.7.3 Действия персонала

Если у вас есть подозрения о возникновении ситуаций, описанных в п.5.8.2, или иных действий, не характерных для нормальной работы культиватора, необходимо остановить трактор и заглушить двигатель. Произвести осмотр культиватора для выявления неисправностей. Перед выполнением работ по осмотру, очистке и поиску причин, а также перед устранением функциональных неисправностей необходимо:

- произвести выглубление рабочих органов;
- переехать на ровный участок необработанного поля;
- опустить рабочие органы и перевести рукоятку управления секции распределителя в «плавающее» положение (сбросить давление в гидросистеме культиватора);
- заглушить двигатель трактора, включить стояночный тормоз.

Необходимо помнить, что ремонтные работы в гидравлической системе допускается проводить лишь в специальных мастерских. Перед проведением ремонтных работ защитите кисти рук и тело при помощи соответствующих средств защиты. Гидравлическое масло может попадая на кожу вызвать раздражения или ожоги, в этом случае необходимо вымыть пораженные участки кожи водой с мылом и при необходимости обратиться к врачу. При попадании гидравлической жидкости в глаза немедленно промыть глаза большим количеством теплой воды и обратиться к врачу. В случае проникновения масла, находящегося под давлением под кожу, необходимо немедленно обратиться к врачу.

После того как вы нашли причину отказа, оцените возможность ее устранения в полевых условиях. Причинами могут быть: разрушение подшипникового узла колеса, посторонний предмет попавший в пространство между стоек рабочих органов или пружин шлейфа, перегрев подшипников (в случае отсутствия смазки), разрушение подшипников, накопление большого количества пожнивных остатков в шлейфе культиватора, нарушение целостности рамной конструкции. Если это возможно - устраните причину, в полевых условиях, соблюдая технику безопасности как при техническом обслуживании (далее ТО) машины. Если нет, то необходимо закончить работу и устранять причину остановки в специализированной мастерской

6 ДОСБОРКА, НАЛАДКА И ОБКАТКА КУЛЬТИВАТОРА НА МЕСТЕ ЕГО ПРИМЕНЕНИЯ

6.1 Подготовка культиватора к работе

6.1.1 Предприятием- изготовителем культиватор отгружается в частично разобранном виде и состоит из следующих упаковочных мест:

УПАКОВОЧНОЕ МЕСТО №1 (рисунок 12) - сница в сборе с рамой и крыльями (крылья увязаны в месте опоры ложементов), опорные колёса крыльев в максимально сложенном положении, при этом колёса транспортного механизма сницы демонтированы;

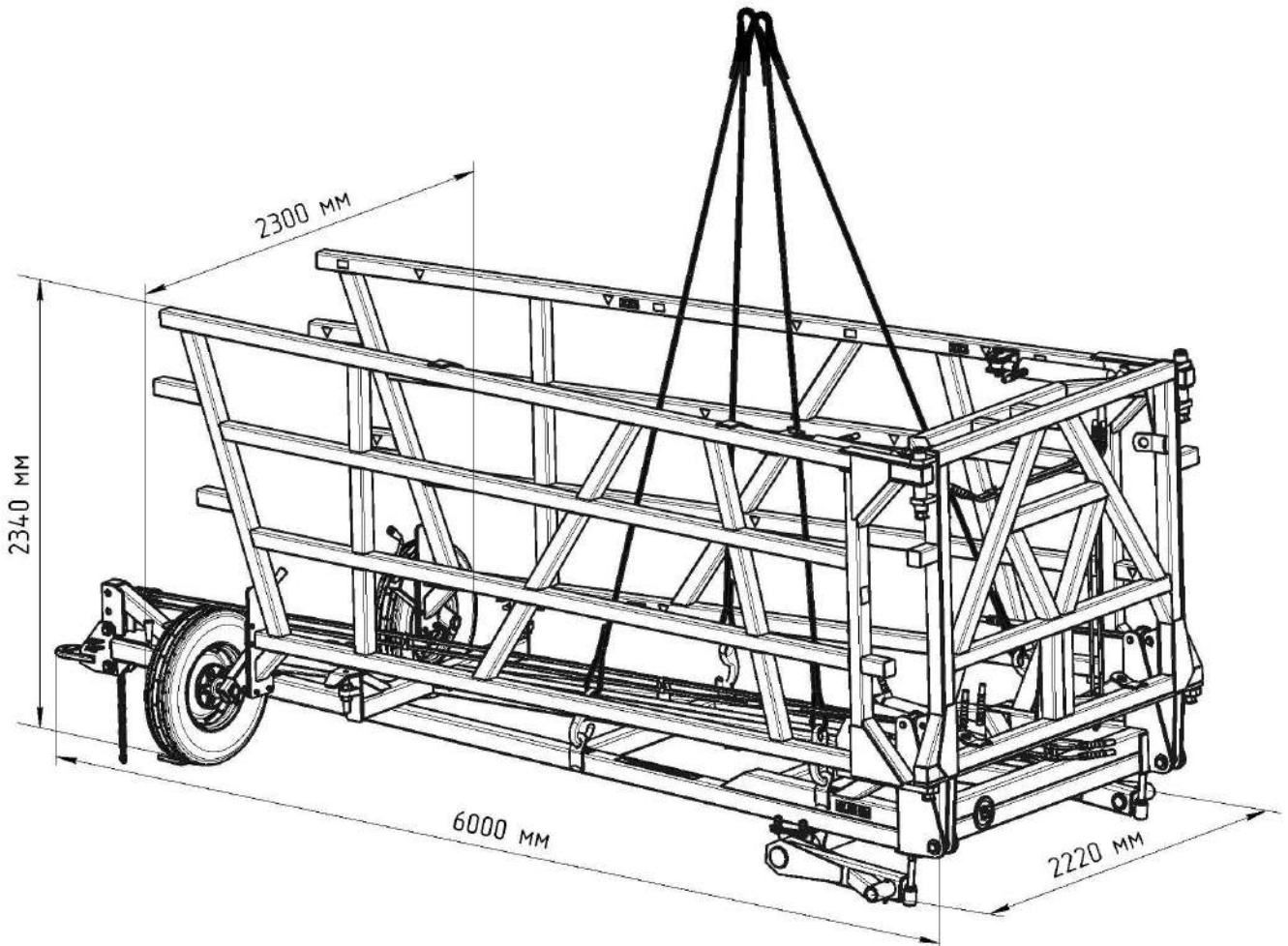


Рисунок 12 – Упаковочное место № 1

УПАКОВОЧНОЕ МЕСТО №2 - рабочие органы увязаны проволокой по 5 шт. (общее количество рабочих органов - 53 шт.);

УПАКОВОЧНОЕ МЕСТО №3- шлейф (бороновальные модули) (6 шт.)

УПАКОВОЧНОЕ МЕСТО №4 - колёса транспортного механизма (2 шт.)

УПАКОВОЧНОЕ МЕСТО №5 - ящик ЗИП.

6.1.2. При получении культиватора в пункте назначения необходимо проверить по сопроводительным документам число упаковочных мест и тщательно осмотреть их снаружи. При обнаружении поломок или повреждения упаковки составить акт.

Завод отгружает культиватор укомплектованным и за порчу или пропажу деталей в пути ответственности не несёт. При получении культиватора в хозяйстве проверить комплектность по комплектовочной ведомости и в случае обнаружения поломки и недостачи деталей, составить акт с указанием наименования недостающих деталей и пришедших в негодность, их марку и количество.

6.1.3 Осуществлять сборку культиватора необходимо с применением грузоподъёмного устройства на ровной площадке, в следующем порядке:

- при выгрузке упаковочного места № 1 из транспортного средства произвести установку колёс транспортного механизма;
- установить собранную рамную конструкцию на колёса сницы и стойку домкрата;
- произвести агрегатирование трактора с рамной конструкцией, соединить при помощи разрывных муфт гидросистему трактора с гидравлической системой культиватора;

- перевести при помощи гидравлической системы энергосредства рамную конструкцию культиватора в рабочее положение (см. п.п. 3.1), при этом, установить центральную раму и крылья на подставки высотой не менее 700 мм;
- установить по разметке рабочие органы на рамной конструкции;
- установить по разметке кронштейны шлейфов (бороновальных модулей) к заднему брусу рамной конструкции по схеме (приложение Г или Д);
- при помощи гидравлической системы трактора перевести культиватор в транспортное положение (см. п.п. 3.1);
- на крыльях культиватора в транспортном положении прикрепить световозвращатели: сзади красного цвета, впереди, по ходу движения – белого на высоте 0,4...2,6 метра и не более 0,4 метра от габарита;
- в транспортном положении по бокам на брусе снлицы с обеих сторон установить боковые световозвращатели белого цвета на удалении не более трех метров от прицепного устройства и на удалении не более одного метра от заднего габарита орудия;
- установить на заднем брусе снлицы, слева, знак ограничения максимальной скорости;
- установить и закрепить на снлице чистик.

6.1.4 Технологическая последовательность выполнения подготовительных работ перед эксплуатацией культиватора:

- изучить конструкцию и ознакомиться с правилами технического обслуживания культиватора;
- проверить исправность и правильность сборки культиватора; колёса и подшипниковые узлы должны вращаться свободно от руки, без заедания и заклинивания;
- осмотреть все рабочие органы и их крепления, при необходимости подтянуть крепёж;
- проверить давление в шинах колёс, при необходимости довести его до номинального: в колесах снлицы 0,2...0,34 МПа; в колесах опорных на крыльях 0,14...0,31 МПа.

6.2 Подготовка трактора к работе

Подготовка трактора к работе заключается в следующем:

- провести очередное техническое обслуживание;
- установить планку и прицепную скобу;
- проверить работу гидросистемы трактора.

6.3 Подготовка агрегата к работе

Соединение культиватора с трактором производить на ровной площадке. Подвести трактор задним ходом так, чтобы отверстие прицепной серьги трактора совместились с серьгой прицепного устройства снлицы культиватора, высоту установки снлицы отрегулировать домкратом. После совмещения отверстий установить штырь.

Установить и зафиксировать страховочную цепь.

Соединить гидросистему культиватора с гидросистемой трактора при помощи разрывных муфт.

6.4 Контроль качества сборки

6.4.1 Проверить надежность креплений и соединений.

Особое внимание уделить качеству затяжки крепления рабочих органов, колёс и шлейфа.

6.4.2 Выступление головок болтов над поверхностью стрелчатой лапы не должно быть более 0,5 мм.

6.5 Режим и продолжительность обкатки

6.5.1 Перед началом работы убедиться в исправности всех деталей и узлов, проверить крепления, смазать трущиеся детали культиватора;

6.5.2 Проверить давление в шинах колёс и при необходимости довести его до номинального (6.1.4);

6.5.3 Во время обкатки не заглублять культиватор сразу на максимальную глубину, так как могут произойти поломки;

6.5.4 Регулировку глубины обработки производить транспортным механизмом на снице и механизмами опорных колес на крыльях.

6.5.5 Продолжительность обкатки культиватора не менее 6 часов.

7 ПРАВИЛА ЭКСПЛУАТАЦИИ И РЕГУЛИРОВКИ

7.1 Правила эксплуатации культиватора

Правильная эксплуатация и своевременное техническое обслуживание обеспечивают бесперебойную работу и значительно удлиняют срок службы культиватора.

Во время работы культиватора необходимо соблюдать следующие правила:

- центральная рама и крылья культиватора должны быть горизонтальны;
- периодически очищать налипшую землю и сорняки с рабочих органов, так как залипание рабочих органов значительно увеличивает тяговое сопротивление и ухудшает качество обработки почвы;
- заглубление рабочих органов производить при прямолинейном движении агрегата после набора скоростного режима;
- повороты осуществлять только при полностью выглубленных рабочих органах;
- сдавать назад заглубленный культиватор запрещается;
- рабочая скорость культиватора до 12 км/ч;
- строго соблюдать прямолинейность движения агрегата, допущенные огрехи исправить в последующих проходах;
- скорость транспортирования не должна превышать 15 км/ч;
- ежемесячно производить проверку технического состояния агрегата, надежность крепления резьбовых соединений;
- ежемесячно контролировать комплектность и состояние стрелчатых лап, состояние подшипниковых узлов и шлейфа.

7.2 Регулировки культиватора

Перед началом работы необходимо проверить правильность сборки культиватора. Колёса должны вращаться свободно от руки, без заедания и заклинивания. Выступление головок болтов над поверхностью стрелчатых лап более 0,5 мм не допускается.

Конструкцией культиватора предусмотрены следующие регулировки, позволяющие добиться качественного выполнения технологического процесса, в зависимости от условий работы орудия:

- регулировка глубины обработки **(7.2.1)**;
- регулировка положения шлейфа **(7.2.2)**;
- регулировка степени натяжения пружин рабочего органа **(7.2.3)**;
- регулировка угла наклона стрелчатых лап **(7.2.4)**;
- регулировка линии тяги культиватора и горизонтального положения рамной конструкции **(7.2.5)**;
- регулировка ложементов опоры крыльев в транспортном положении **(7.2.6)**;

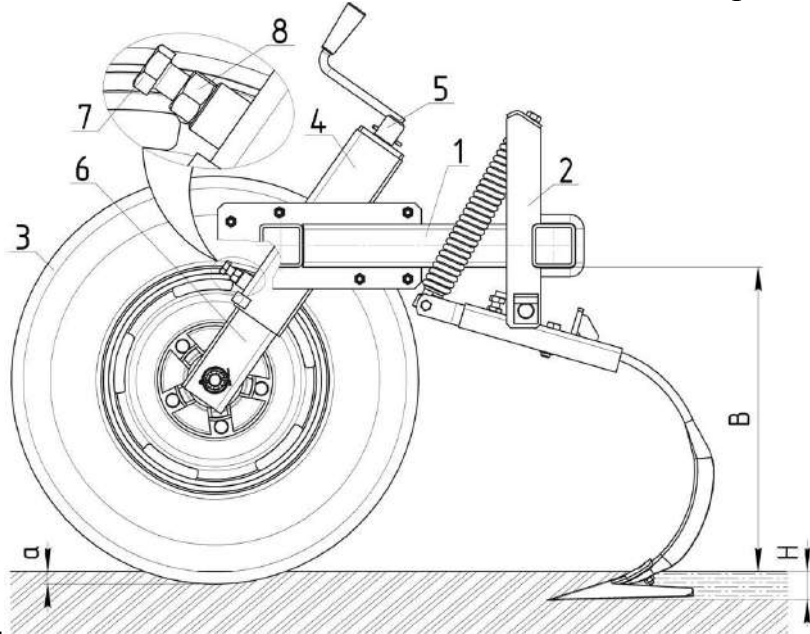
– регулировка осевого зазора подшипников колёс (7.2.7).

7.2.1 Регулировка глубины обработки

Регулировку производить на ровной площадке, под опорные колёса подложить бруски, высота которых на 20...30 мм меньше требуемой глубины обработки

Регулировка глубины производится на центральной раме и на крыльях отдельно.

На крыле регулировка глубины обработки **H** (рисунок 13) производится изменением вылета колеса 3 со стойкой 6 относительно направляющей 4.

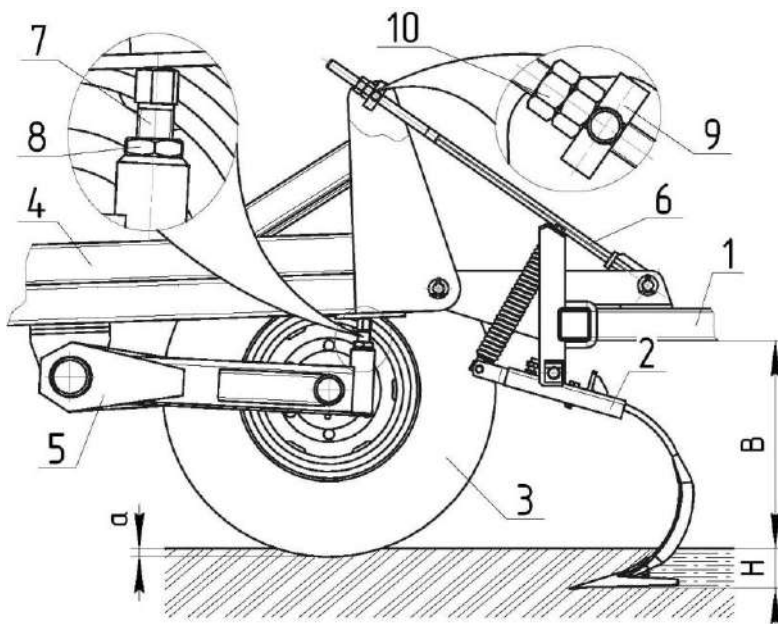


- 1– крыло КСОП-12.20.00.000А;
- 2– рабочий орган КСОП-12.50.00.000А;
- 3– колесо опорное КСОП-12.40.00.000А;
- 4– направляющая КСОП-12.40.10.000;
- 5– ручка КСОП-12.10.61.000А;
- 6– стойка колеса КСОП-12.40.20.000А;
- 7– болт М16-6гх50.58.019 ГОСТ 7798-70;
- 8– гайка М16-6Н.5.019 ГОСТ 5915-70.

a – глубина прогрузки опорных колёс культиватора; **B** – расстояние от поверхности поля до нижней плоскости рамной конструкции; **H** – глубина хода рабочих органов.

Рисунок 13 – Регулировка глубины обработки на крыльях

Регулировка производится при помощи винтового сопряжения вращением рукоятки 5. Положение колеса 3 фиксируется стопорным болтом 7.



- 1 – крыло КСОП-12.20.00.000А;
- 2 – рабочий орган КСОП-12.50.00.000А;
- 3 – колесо в сборе КСОП-12.10.50.000А;
- 4 – сница КСОП-12.10.10.000А;
- 5 – транспортный механизм КСОП-12.10.30.000А;
- 6 – ограничитель КСОП-12.01.00.000А;
- 7 – болт КСОП-12.10.00.601;
- 8 – гайка М30 ГОСТ 5929-70;
- 9 – упор КСОП-12.10.10.040;
- 10 – гайка М24 ГОСТ 5915-70
- a** – глубина прогрузки опорных колёс культиватора;
- B** – расстояние от поверхности поля до нижней плоскости рамной конструкции;
- H** – глубина хода рабочих органов.

Рисунок 14 – Регулировка глубины обработки на центральной раме и горизонтального положения рамы в работе

На центральной раме 1 (рисунок 4) регулировка глубины обработки производится изменением положения регулировочного болта 7 (рисунок 14), гайка 8 фиксирует его положение. При регулировке следует обратить внимание на то, чтобы головки болтов 7 (как с левой, так и с правой стороны орудия) упирались в накладку снорца 4, что позволит избежать перекосов в рамной конструкции культиватора. Конструктивно регулировка максимальной глубины обработки ограничена положением крыльев в транспортном положении.

Поэтому при переводе культиватора из рабочего в положения в транспортное необходимо контролировать, чтобы при сворачивании крыльев не произошло их заклинивания в колеса снорца. Минимальное расстояние от крыла до опорного колеса снорца 20 мм. Рекомендуется окончательную регулировку глубины обработки производить непосредственно на характерном участке поля при пробных проходах культиватора.

После прохода агрегата необходимо проконтролировать глубиномером (мерной линейкой) глубину обработки **Н** по всей ширине захвата. В случае необходимости произвести корректирующую регулировку глубины обработки **Н** на центральной раме или крыле, контролируя изменение расстояния от рамной конструкции до поверхности поля **В**.

Для удобства регулировки следует произвести подъем рабочих органов, после чего перевести рамную конструкцию в горизонтальное положение, при этом опора культиватора равномерно распределится на рабочие органы, на транспортном механизме снимется нагрузка, между болтом 7 и пятой снорца появится зазор, что позволит легко произвести регулировку глубины на центральной раме и крыльях. При регулировке глубины обработки следует учитывать, что вращение болта 7 на один оборот позволяет изменить глубину обработки на 3,5...4 мм.

После проведения регулировочных работ следует проконтролировать, чтобы оба болта 7 в рабочем положении упирались в накладку снорца, положение регулировочных механизмов зафиксировать.

7.2.2 Регулировка положения шлейфа

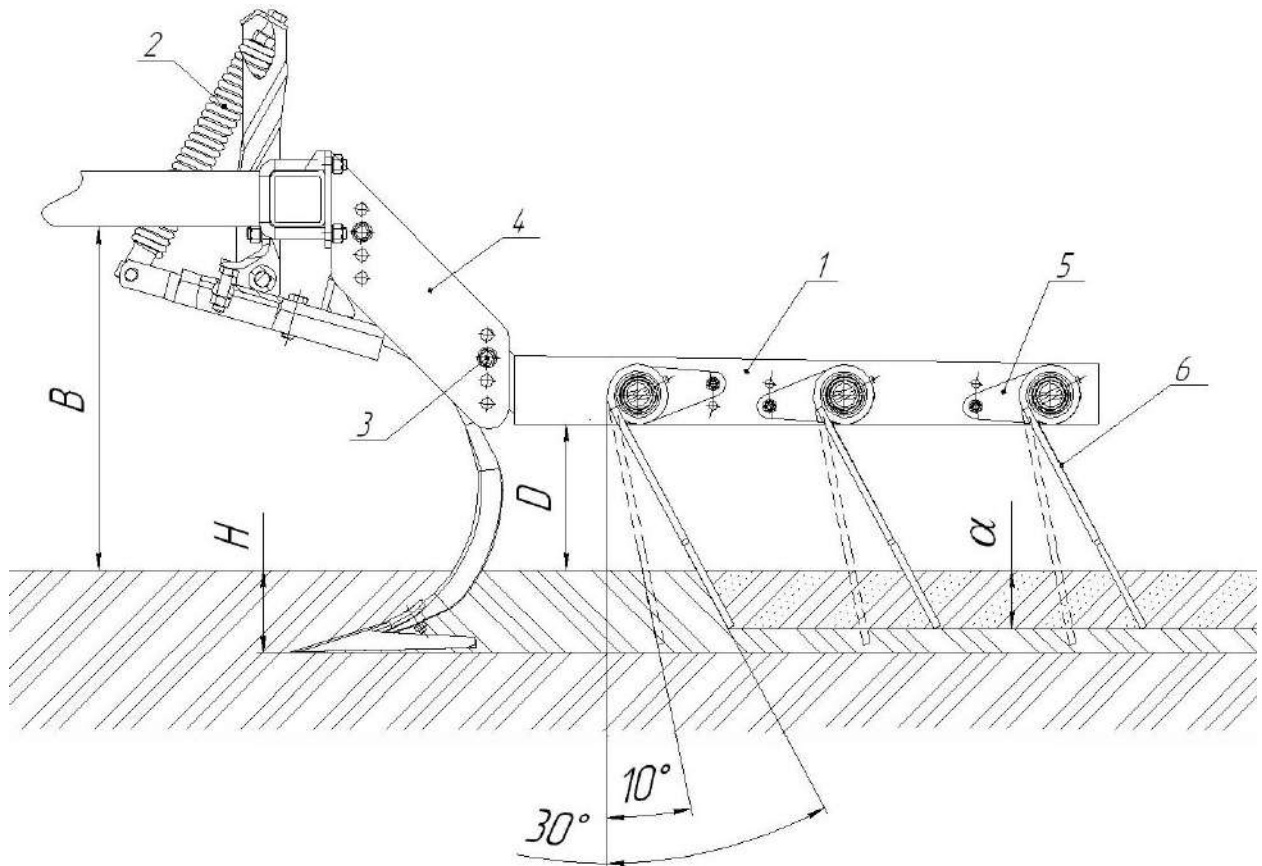


Рисунок 14 – Регулировка положения бороновального модуля

α – глубина хода пружинных зубьев бороновального модуля;

B – расстояние от поверхности почвы до нижней плоскости рамы;

D – высота установки бороновального модуля;

H – глубина обработки почвы рабочим органом.

1 – поводок КПП 150.03.000; **2** – рабочий орган КСОП-12.50.00.000А; **3** – болт М 16x75; **4** – кронштейн КПП 150.01.000; **5** – кронштейн КСОП 12.80.60.000А; **6** – пружина БЛП.00.601А.

Шлейф **КПП 150Д.00.000** культиватора состоит из шести бороновальных модулей с пружинными зубьями.

Бороновальные модули регулируются по высоте установки D (рисунок 10) перестановкой места крепления в кронштейне 4 поводка 1 шагом 30 мм, что определяет глубину хода α пружинных зубьев 6.

Три ряда пружинных зубьев бороновального модуля имеют возможность индивидуально изменять угол наклона от 10 до 30 градусов при помощи кронштейнов 5 перестановкой места крепления проушины болтовым соединением.

Для достижения более качественного выравнивания следует уменьшить высоту установки шлейфа D . В случае забивания бороновального модуля почвой и пожнивными остатками следует увеличить угол наклона пружинных зубьев 6. Для этого необходимо отпустить крепление кронштейна 5 и повернуть его вокруг оси до совпадения отверстия кронштейна со следующим отверстием в поводке 1 и зафиксировать болтом. В конструкции шлейфа используются болты крепления пружинных зубьев, которые при нарушении условий эксплуатации предохраняют пружины шлейфа от выхода из строя.

Комбинированный шлейф **КПП-145Д.00.000** культиватора состоит из шести бороновальных модулей с пружинными зубьями и катков.

Давление катка на почву регулируется натяжителем 5 (рисунок 15) при помощи регулировочного болта 6. Для фиксации катка в транспортном положении предусмотрены поводки 9. Положение катка фиксируется при совмещении отверстий **Е** с пазами поводков 9 штырями 8. В рабочем положении фиксирующие штыри 8 устанавливаются в свободные отверстия кронштейна 4. Бороновальные модули регулируются по высоте установки **D** перестановкой места крепления в кронштейне 4 поводка 1 шагом 30 мм, что определяет глубину хода α пружинных зубьев 10.

Два ряда пружинных зубьев бороновального модуля имеют возможность индивидуально изменять угол наклона от 10 до 30 градусов при помощи кронштейнов 11 перестановкой места крепления проушины болтовым соединением.

Для достижения более качественного выравнивания следует уменьшить высоту установки шлейфа **D**. В случае забивания бороновального модуля почвой и пожнивными остатками следует увеличить угол наклона пружинных зубьев 10. Для этого необходимо отпустить крепление кронштейна 11 и повернуть его вокруг оси до совпадения отверстия кронштейна со следующим отверстием в поводке 1 и зафиксировать болтом. В конструкции шлейфа используются болты крепления пружинных зубьев, которые при нарушении условий эксплуатации предохраняют пружины шлейфа от выхода из строя.

Шлейф (рисунок 4) устанавливается на раме 4 (рисунок 6) культиватора при помощи хомутов с гайками. Расстановка шлейфов на культиваторе производится в соответствии с приложением Г.

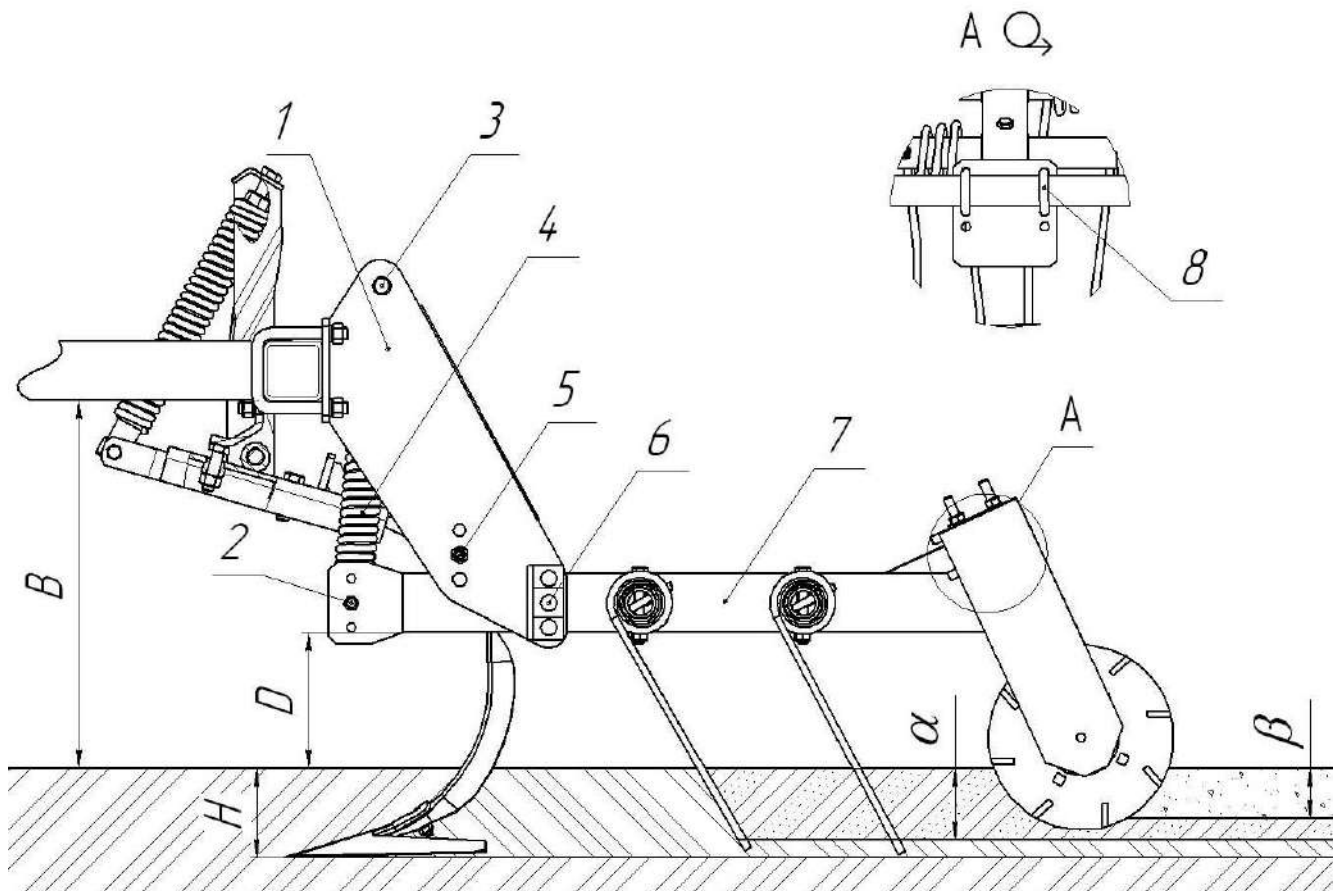


Рисунок 15 – Регулировка положения шлейфа

- α – глубина хода пружинных зубьев бороновального модуля;
- β – глубина хода мульчирующего катка;
- B** – расстояние от поверхности почвы до нижней плоскости рамы;
- E** – отверстие для фиксации катка в транспортном положении;

H – глубина обработки почвы рабочим органом.

1 – Кронштейн КПП 145.01.000; **2** – Ось М12 натяжителя; **3** – Траверса регулировки натяжителя КПЗ.2.602; **4** - Натяжитель КПП.31.30.000А; **5**– Распорная втулка КПП 145.00.602 и болт М16; **6** – Ось КПП 31.40.000Б; **7**– Труба КПП 145.02.601; **8** – Хомут УКП 2.602А;

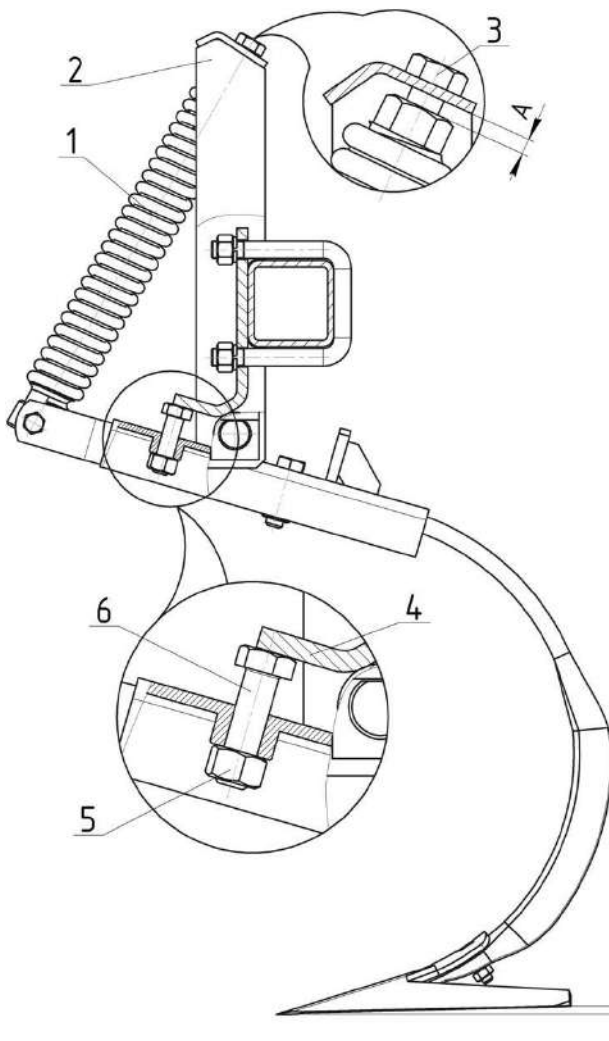
7.2.3 Регулировка степени натяжения пружин рабочего органа

Пружинный механизм подвески рабочего органа предназначен для предохранения пружинной стойки и стрелчатой лапы от аварийного выхода из строя при наезде на камни или другие препятствия.

При регулировке степени натяжения пружин необходимо учитывать, что рабочие органы первого ряда культиватора воспринимают нагрузку в 1,3...1,75 раз выше, чем 2-го и 3-го рядов.

Регулировку степени натяжения пружин натяжителя 1 (рисунок 16) следует производить при эксплуатационной обкатке после регулировки глубины обработки на центральной раме и крыльях. Обратите внимание, что глубина обработки должна быть настроена на всех рабочих органах, отклонение глубины обработки не должно составлять более, чем ± 10 мм от заданной.

При пробном проходе обратите внимание, чтобы при обработке почвы, не наезжая на препятствия, натяжитель не срабатывал. Отрегулировав на одном рабочем органе степень натяжения пружин натяжителя 1, следует проконтролировать на нём зазор «**A**» и отрегулировать остальные натяжители рабочих органов по зазору «**A**». При работе агрегата в условиях повышенной влажности следует уделить особое внимание регулировке натяжителей рабочих органов, идущих по следу трактора.



- 1 – натяжитель
КСОП-12.50.13.000;
- 2 – стойка
КСОП-12.50.11.000;
- 3 – болт КСОП-12.50.00.602;
- 4 – упор стойки;
- 5 – гайка М16-6Н.5.019
ГОСТ 5915-70;
- 6 – болт М16-6gx55.58.019
ГОСТ 7798-70.

Рисунок 19 – Регулировка степени натяжения пружин

1.1.1 Регулировка угла наклона стрелчатых лап

Следует контролировать угол наклона каждой стрелчатой лапы 4 ± 2 мм (рисунок 19), для этой регулировки в конструкции предусмотрена установка регулировочного болта 6 и контргайки 5. Регулировку следует производить на ровной площадке, под опорные колёса подложить бруски, высота которых на 20...30 мм меньше требуемой глубины обработки. После регулировки носки лап должны касаться поверхности площадки, а задняя часть отходить на 4 ± 2 мм.

7.2.4 Регулировка степени натяжения пружин рабочего органа

Пружинный механизм подвески рабочего органа предназначен для предохранения пружинной стойки и стрелчатой лапы от аварийного выхода из строя, при наезде на камни или другие препятствия.

Регулировку степени натяжения пружин натяжителя 1 (рисунок 16) следует производить при эксплуатационной обкатке после регулировки глубины обработки на центральной раме и крыльях. Обратите внимание, что глубина обработки должна быть настроена на всех рабочих органах, отклонение глубины обработки не должно составлять более, чем ± 10 мм от заданной.

При пробном проходе обратите внимание, чтобы при обработке почвы, **не наезжая на препятствия, натяжитель не срабатывал**. Отрегулировав на одном рабочем органе степень растяжения пружин натяжителя 1, следует проконтролировать на нём степень растяжения пружин (рисунок 15) и отрегулировать остальные натяжители рабочих органов по длине пружины. Во избежание разрушения пружин при работе культиватора длина пружины, при регулировке, не должна превышать 330 мм.

7.2.5 Регулировка угла наклона стрелчатых лап

Регулировку следует производить на ровной площадке, при этом необходимо контролировать разность высот между носком лапы и её закрылками в горизонтальном положении рамной конструкции – закрылки должны быть выше носка на 4...6 мм. Регулировка производится упорным болтом 6 (рисунок 15).

7.2.6 Регулировка линии тяги культиватора и горизонтального положения рамной конструкции

Регулировку линии тяги и горизонтального положения рамной конструкции следует производить непосредственно в характерных полевых условиях после регулировки глубины обработки.

Конструкцией прицепного устройства 2 (рисунок 16) предусмотрена возможность изменения высоты точки прицепа **В** по высоте установки в диапазоне 320 мм (шесть вариантов установки прицепного устройства по высоте).

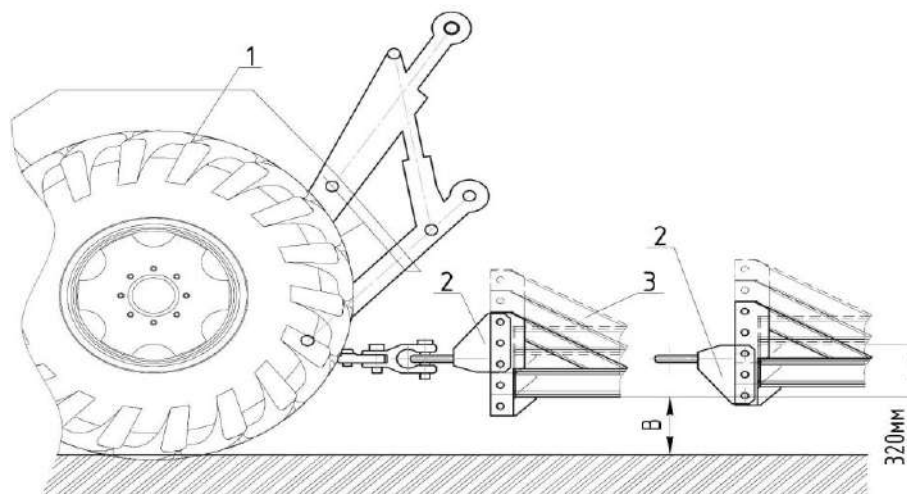


Рисунок 16 – Регулировка линии тяги культиватора

1 – трактор; 2 – прицепное устройство; 3 – сница.

На центральной раме 4 (рисунок 4) регулировка горизонтального положения осуществляется ограничителем 6 (рисунок 16). Для регулировки необходимо в рабочем положении с помощью гидроцилиндров 16 (рисунок) поднять раму 4 на 15 ... 20° и при помощи гаек 10 (рисунок) увеличить или уменьшить длину ограничителя. Изменением длины ограничителя 6, изменяется угол установки рамы центральной 4 (рисунок) относительно сницы 1 , тем самым достигается равномерность хода по глубине рабочими органами первого и последующих рядов. Во избежание перекосов следует проконтролировать, чтобы нагрузка равномерно распределялась между левым и правым ограничителем, гайки 10 (рисунок) должны упираться в упор 9.

7.2.7 Регулировка ложементов опоры крыльев в транспортном положении

Для надёжной фиксации крыльев в транспортном положении необходимо произвести регулировку ложементов 10 (рисунок).

Регулировку следует производить в транспортном положении культиватора. При складывании крыльев следует контролировать заход кронштейнов крыльев на ложементы 10, при необходимости следует опустить их до полного сведения крыльев, зафиксировав крылья штырями в транспортном положении. В случае недостаточного диапазона регулировки ложементов, до захода бруса крыла необходимо установить дистанционные втулки, входящие в комплект ЗИП. При помощи гаек 11 поднять

ложементы 10 до контакта с кронштейнами крыльев, после чего дополнительно поднять ложементы вращением гайки 11 на один оборот, зафиксировать положение контргайкой.

7.2.8 Регулировка осевого зазора подшипников колёс

Для регулировки осевого зазора в подшипниках колес (рисунки 6, 7) отвернуть болты крепления крышки, снять крышку, снять шплинт и поворачивая колесо от руки, затянуть гайку до появления повышенного сопротивления вращению колеса, затем отвернуть ее на $\frac{1}{4}$ оборота обратно. Проверить легкость вращения колеса, зафиксировать гайку шплинтом и поставить крышку на место.

8 ТЕХНИЧЕСКОЕ ОБСЛУЖИВАНИЕ

8.1 Виды и периодичность технического обслуживания

Согласно ГОСТ 20793-2009 виды и периодичность технического обслуживания приведены в таблице 2.

Таблица 2 – Виды и периодичность технического обслуживания

Вид технического обслуживания	Сроки ТО
<p>8.1.1. Техническое обслуживание при эксплуатационной обкатке:</p> <ul style="list-style-type: none"> – произвести сборку культиватора согласно комплектовочной ведомости; – удалить консервационную смазку; – проверить и, при необходимости, подтянуть резьбовые соединения; – проверить давление воздуха в шинах и, при необходимости, подкачать до номинального (6.1.4); – смазать составные части культиватора согласно таблице 4 и схеме смазки (рисунок 25); – проверить гидросистему и при обнаружении течи масла устранить неисправность. 	Перед началом эксплуатации
<p>8.1.2. Техническое обслуживание по окончании эксплуатационной обкатки:</p> <ul style="list-style-type: none"> – осмотреть и очистить культиватор; – проверить гидросистему и при обнаружении течи масла устранить неисправность; – проверить и, при необходимости, подтянуть резьбовые соединения; – при необходимости, смазать составные части культиватора, согласно таблице 4 и схеме смазки (рисунок 25); – обнаруженные неисправности должны быть устранены. 	По окончании эксплуатационной обкатки
<p>8.1.3. Ежедневное техническое обслуживание (ЕТО):</p> <ul style="list-style-type: none"> – очистить наружные поверхности культиватора; – проверить комплектность культиватора, техническое состояние составных частей, отсутствие подтекания масла в гидросистеме, резьбовые соединения, правильность регулировки рабочих органов, правильность агрегатирования, степень износа рабочих органов; – устранить все неисправности, обнаруженные при осмотре; – произвести необходимые регулировочные работы; – проверить затяжку контргайки штоков гидроцилиндров подъема крыльев – ЦГ 80.40.400. При ослаблении затяжки проверить глубину вкручивания штока 	Ежедневно

Вид технического обслуживания	Сроки ТО
<p>в головку (не менее 20мм) и произвести Фиксацию контргайки.</p> <p>– заменить, при необходимости, изношенные детали на запасные из комплекта ЗИП.</p>	
<p>8.1.4. Первое техническое обслуживание (ТО-1)</p> <p>– очистить наружные поверхности культиватора;</p> <p>– проверить комплектность культиватора, техническое состояние составных частей, отсутствие подтекания масла в гидросистеме, резьбовые соединения, правильность регулировки рабочих органов, правильность агрегатирования, степень износа рабочих органов;</p> <p>– устранить все неисправности, обнаруженные при осмотре;</p> <p>– произвести необходимые регулировочные работы. Заменить изношенные детали на запасные из комплекта ЗИП;</p> <p>– проверить давление воздуха в шинах и, при необходимости, подкачать до номинального (6.1.4);</p> <p>– смазать, при необходимости, составные части культиватора согласно таблице 4 и схеме смазки (рисунок 25).</p>	<p>Через 60 часов основного времени</p>
<p>8.1.5. Техническое обслуживание перед началом сезона работы (ТО-Э):</p> <p>– очистить детали и узлы от смазки, снять герметизирующие устройства;</p> <p>– установить составные части и принадлежности;</p> <p>– проверить работу гидросистемы;</p> <p>– проверить и подтянуть резьбовые соединения;</p> <p>– проверить давление воздуха в шинах и, при необходимости, подкачать до номинального (6.1.4);</p> <p>– смазать составные части культиватора согласно таблице 4 и схеме смазки (рисунок 25).</p>	<p>Перед началом сезона работ</p>

Вид технического обслуживания	Сроки ТО
<p>8.1.6. Техническое обслуживание при хранении</p> <p>Техническое обслуживание при подготовке к длительному хранению:</p> <ul style="list-style-type: none"> – очистить культиватор от пыли, грязи и растительных остатков, произвести мойку культиватора. После мойки обдуть культиватор сжатым воздухом для удаления влаги, доставить культиватор на место хранения; – снять и сдать на склад рукава высокого давления, пневматические шины, инструмент и принадлежности. К снятым составным частям прикрепить бирки с указанием номера машины; – герметизировать пробками- заглушками концы маслопроводов, выводы гидроцилиндров и рукава высокого давления; – провести консервацию металлических неокрашенных поверхностей (рисунок 17), очистив их от механических загрязнений, обезжирив и просушив; восстановить поврежденную окраску; установить культиватор на подставки или подкладки. Допускается хранить пневматические шины в разгруженном состоянии (давление снижают до 70% номинального значения) на культиваторе, установленном на подставках. Поверхности шин покрывают воском или защитным составом. При хранении допускается не снимать рукава высокого давления при условии покрытия их светозащитным составом или обертывания парафинированной бумагой. <p>Техническое обслуживание в период длительного хранения:</p> <ul style="list-style-type: none"> – проверить правильность установки культиватора на подставках или подкладках (устойчивость, отсутствие перекосов, перегибов); – проверить комплектность (с учетом снятых составных частей, хранящихся на складе); <p>Техническое обслуживание при снятии с длительного хранения:</p> <ul style="list-style-type: none"> – снять культиватор с подставок; – очистить, расконсервировать составные части; – снять герметизирующие устройства; – установить на культиватор снятые составные части; – проверить работу гидросистемы; – проверить и подтянуть резьбовые соединения; – смазать составные части согласно таблице 4 и схеме смазки (рисунок17); – довести давление в шинах до номинального (6.1.4); – очистить и сдать на склад подставки, заглушки и бирки; – проверить давление воздуха в шинах; – проверить надежность герметизации (состояние заглушек и плотность их прилегания); 	<p>При хранении на открытых площадках – 1 раз в месяц, на закрытых – 1 раз в два месяца</p>
<ul style="list-style-type: none"> – проверить состояние антикоррозийных покрытий (наличие защитной смазки, целостность окраски, отсутствие коррозии). – обнаруженные дефекты устранить. 	

Вид технического обслуживания	Сроки ТО
<p>8.1.7. Техническое обслуживание в период межсменного хранения При техническом обслуживании в период подготовки к межсменному хранению:</p> <ul style="list-style-type: none"> – установить культиватор на площадку без снятия составных частей; – очистить все детали и узлы от пыли, грязи и растительных остатков. <p>Техническое обслуживание в период межсменного хранения заключается в проверке комплектности культиватора.</p> <p>Техническое обслуживание при снятии с межсменного хранения заключается в проверке давления воздуха в шинах, надежности резьбовых соединений и правильности регулировок.</p> <p>При межсменном хранении допускается хранить культиватор на площадках и пунктах межсменного хранения или непосредственно на месте проведения работ.</p>	Перерыв до 10 дней.
<p>8.1.8. Техническое обслуживание при кратковременном хранении При техническом обслуживании при подготовке к кратковременному хранению выполнить следующие операции:</p> <ul style="list-style-type: none"> – установить культиватор на площадку без снятия сборочных единиц и деталей; – очистить от пыли, грязи и растительных остатков; – металлические, неокрашенные поверхности законсервировать. <p>При техническом обслуживании в период кратковременного хранения проверить правильность установки культиватора на площадке и комплектность.</p> <p>При техническом обслуживании в период снятия с кратковременного хранения выполнить следующие операции:</p> <ul style="list-style-type: none"> – расконсервировать детали и узлы от смазки; – проверить работу гидросистемы; – проверить и, при необходимости, подтянуть резьбовые соединения; <p>при необходимости смазать составные части согласно схеме (рисунок 25) и таблице 4;</p> <ul style="list-style-type: none"> – проверить давление воздуха в шинах (6.1.4) и, при необходимости, подкачать; – обнаруженные дефекты устранить. <p>Подготовку к кратковременному хранению необходимо произвести непосредственно после окончания работы, а к длительному хранению – не позднее 10 дней с момента окончания работ.</p> <p>Название смазываемых узлов, периодичность смазки, материалы, используемые для смазки культиватора, приведены в таблице 4. Схема смазки культиватора представлена на рисунок 17.</p>	Перерыв в использовании от 10 дней до 2-х месяцев

8.2 Смазка культиватора

Смазывать культиватор необходимо в соответствии с таблицей 3 своевременно и в достаточной степени. Недостаточная смазка вызывает преждевременный износ трущихся частей, заедания и выход машины из строя. Схема расположения подшипниковых узлов и мест смазки представлена на рисунке 17. Перед смазкой очистить маслѐнки от пыли и налипшей грязи. Следить, чтобы смазочный материал не засорялся пылью. После смазки удалить с поверхности маслѐнок излишки смазки. Все резьбовые соединения во избежание коррозии смазать солидолом.

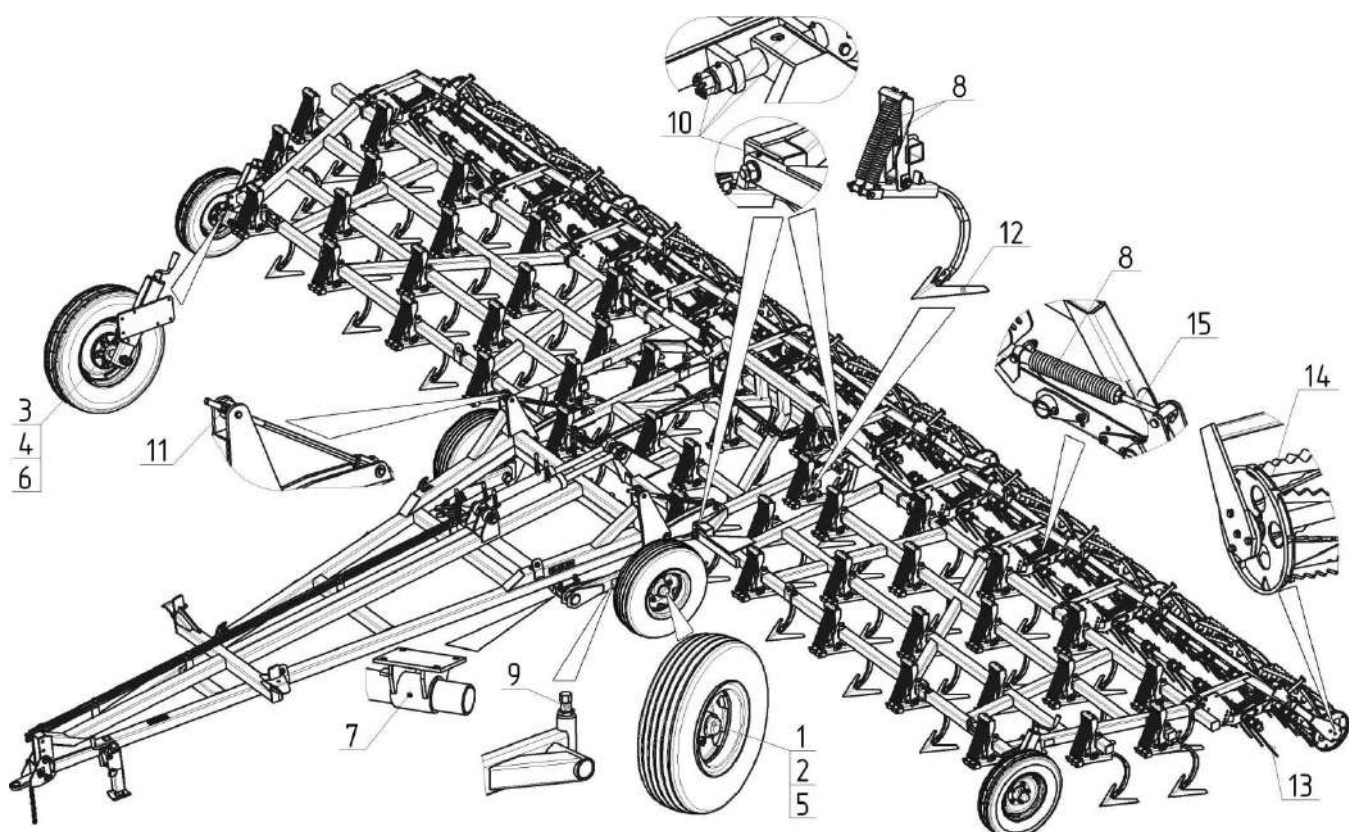


Рисунок 17 - Места смазки. Схема расположения подшипников и манжет

Таблица 3 – Таблица смазки культиватора КСОП-12

№ поз. на рис. 25	Наименование точек смазки	Наименование, марка и обозн. стандарта на смазочные материалы	Кол. точек смазки /масса,кг			Примечание
			Без шлейфа	Со шлейфом КПП 150Д.00.000	Со шлейфом КПП 145Д.00.000	
1	Подшипниковый узел КСОП-12.10.50.000А Колесо в сборе	Солидол Ж ГОСТ 1033-79	2/0,25	2/0,25	2/0,25	1 раз в сезон
3	Подшипниковый узел КСОП-12.40.30.000А Колесо		2/0,1	2/0,1	2/0,1	
7	Подшипниковый узел транспортного механизма КСОП-12.10.31.000А		2/0,2	2/0,2	2/0,2	Через 60 часов
9	Болт регулировочный транспортного механизма КСОП-12.10.00.601		2/0,05	2/0,05	2/0,05	
10	Оси механизма складывания крыльев		8/0,05	8/0,05	8/0,05	
15	Втулки шлейфа КПП 145А.00.000	Солидол Ж ГОСТ 1033-79	–	–	10/0,05	

№ поз. на рис. 25	Наименование точек смазки	Наименование, марка и обозн. стандарта на смазочные материалы	Кол. точек смазки /масса,кг			Примечание
			Без шлейфа	Со шлейфом КПП 150Д.00.000	Со шлейфом КПП 145Д.00.000	
11	Резьбовая часть ограничителя КСОП-12.01.00.000А		2/0,1	2/0,1	2/0,1	
14	Подшипниковый узел секции шлейфа	-	-	-	10/0,25 ЕТО	
8	Пружины: • рабочих органов • шлейфов	Смазка ПВК ГОСТ19537-83	53/0,05 -	53/0,05 -	53/0,05 14/0,05	При постановке на хранение
12	Лапы стрельчатые		53/0,1	53/0,1	53/0,1	
13	Пружины бороновальных модулей		-	102/0,05	78/0,05	
б/н	Оси всех гидроцилиндров	Солидол Ж ГОСТ 1033-79	6х0,05	6х0,05	6х0,05	Через 60 часов

Таблица 4 – Места установки подшипников и манжет

№ поз. на рис. 25	Размеры, d × D × T мм	Обозначение подшипника (манжеты)	Место установки	Кол., шт		
				КСОП -12	Со шлейфом КПП 150А.00.000	Со шлейфом КПП 145В.00.000
<u>Подшипники</u>						
1	30×72×28,75	Подшипник 7606А ГОСТ 27365-87	КСОП-12.10.50.000А Колесо в сборе	2	2	2
2	45×100×38,25	Подшипник 7609А ГОСТ 27365-87	КСОП-12.10.50.000А Колесо в сборе	2	2	2
4	35×72×18,25	Подшипник 7207А ГОСТ 27365-87	КСОП-12.40.30.000А Колесо	2	2	2
3	40×80×19,75	Подшипник 7208А ГОСТ 27365-87	КСОП-12.40.30.000А Колесо	2	2	2
14		Подшипник LSGR 207ТBS	СКП-12.00.000В Секция	-	-	14
<u>Манжеты</u>						
5	65×100×22	Н.130.04.020 Сальник	КСОП-12.10.50.000А Колесо в сборе	2	2	2
6	55×80×10	Манжета 1.1-55×80-3	КСОП-12.40.30.000А Колесо	2	2	2

		ГОСТ 8752-79				
--	--	--------------	--	--	--	--

9 ПЕРЕЧЕНЬ ВОЗМОЖНЫХ НЕИСПРАВНОСТЕЙ И УКАЗАНИЯ ПО ИХ УСТРАНЕНИЮ

Таблица 5 - Перечень возможных неисправностей и методы их устранения

Неисправность, внешнее проявление	Методы устранения
1. Образование глубоких борозд на поверхности	- проверить правильность установки рабочих органов; - очистить рабочие органы от растительных остатков
2. Пропуски(огрехи) на поле	-замена втулки КСОП 12.50.10.001 - замена оси КПП 30.00.601;
2. Подтекает масло в соединениях маслопроводов гидросистемы	затянуть гайки на штуцерах
3. Затруднен подъем и опускание секций и колес	- проверить наличие масла в гидросистеме трактора и, при необходимости, долить; - удалить воздух из гидросистемы культиватора
4. Глубина обработки по ширине захвата неравномерна	выставить опорные поверхности лап в одной плоскости
6. Заглубление передних р.о., вымеление задних р.о.	-перестановка прицепного по отверстиям до параллельности снпцы культиватора относительно обрабатываемой поверхности. -глубина хода катка больше допустимого переустановить каток в верхнее положение.
5. Поломка рабочего органа или пружин бороновального модуля	заменить лапы или пружины бороновального модуля
6. Не вращается каток	- проверить подшпипники и уплотнения в подшпипниковых узлах; - при необходимости очистить узлы или заменить.
7. Осевое биение колес	отрегулировать осевой зазор подшпипников.

10 КРИТЕРИИ ПРЕДЕЛЬНОГО СОСТОЯНИЯ

Культиватор относится к ремонтируемым объектам и имеет предельное состояние двух видов:

- Первый вид - это вид, при котором происходит временное прекращение эксплуатации по назначению и отправки его на средний или капитальный ремонт. Это может произойти при выходе из строя деталей и узлов, не относящихся к рамной конструкции: гидрооборудования и гидроарматуры и прочих деталей и узлов, которые можно заменить после их выхода из строя.

- Второй вид - это вид, при котором происходит окончательное прекращение эксплуатации культиватора по назначению и передача его на применение не по назначению или утилизация. Это происходит при разрушении, появления трещин или деформации рамной конструкции (рамы, снпцы). Критическая величина деформации рамной конструкции определяется исходя из:

- возможностей рабочих органов, без пропусков и огрехов выполнять технологический процесс,

- возможности безопасно эксплуатировать изделие;

- возможностей выставить требуемые для работы настройки.

В случае затруднений определения критической деформаций необходимо обратиться к специалистам предприятия-изготовителя или в ближайший сервисный центр.

При появлении любого количества трещин в элементах рамной конструкции необходимо остановить работу, доставить культиватор в специализированную мастерскую для проведения осмотра и ремонта специалистом. При необходимости обратиться в сервисную службу производителя.

При разрушении рамной конструкции рекомендуем прекратить эксплуатацию культиватора по назначению и утилизировать.

11 ВЫВОД ИЗ ЭКСПЛУАТАЦИИ И УТИЛИЗАЦИЯ

При достижении конца срока эксплуатации культиватор следует подготовить к утилизации. Утилизация компонентов изделия должна быть выполнена надлежащим образом. При этом следует соблюдать предписания соответствующих местных органов власти.

Демонтированные дефектные детали культиватора и отработанные рабочие жидкости должны быть утилизированы в соответствии с действующими экологическими нормативными документами. При этом следует соблюдать предписания соответствующих местных органов власти.

При отсутствии регламентирующих норм следует обратиться к поставщикам масел, моющих средств и т.д. за информацией о воздействии последних на человека и окружающую среду, а также о безопасных способах их хранения, использования и утилизации.

Если действующее природоохранное законодательство не регламентирует вопросы по утилизации, то при утилизации культиватора следует руководствоваться здравым смыслом.

Эксплуатационные материалы в машине требуют специальной утилизации, не допускается их попадание в окружающую среду.

Упаковочные материалы использовать вторично, передавать в места вторичного использования и не смешивать с бытовым мусором.

Шины и изделия из полимерных материалов сдать на утилизацию специализированным предприятиям.

Эксплуатационные материалы, такие как масло и гидравлическая жидкость требуют обращения, как специальные отходы, их следует собрать в специальные емкости для хранения и дальнейшей утилизации.

12 ПРАВИЛА ХРАНЕНИЯ

12.1 После окончания сезонных работ культиватор необходимо доставить к месту хранения.

12.2 Культиватор должен храниться в закрытых помещениях или под навесом в соответствии с требованиями ГОСТ 7751-2009. Допускается хранение на открытых площадках при обязательном выполнении работ по консервации.

12.3 Культиватор можно ставить на кратковременное или длительное хранение.

Кратковременным считается хранение, если продолжительность нерабочего периода машины составляет от десяти дней до двух месяцев, а длительным - более двух месяцев.

12.4 Подготовку культиватора к кратковременному хранению необходимо производить непосредственно после окончания работ, а к длительному – не позднее 10 дней с момента окончания работ.

12.5 Для хранения культиватора должна быть выделена специальная территория. Места хранения должны быть защищены от снежных заносов и оборудованы в соответствии с правилами противопожарной безопасности.

12.6 Площадки для хранения орудия должны находиться в незатапливаемых местах. Поверхность площадок должна быть ровной с покрытием, способным выдержать нагрузку от передвигающихся машин и орудий, находящихся на хранении.

12.7 Перед установкой на хранение должна быть произведена проверка технического состояния культиватора и ежесменное техническое обслуживание. Работы производить в соответствии с разделом «Техническое обслуживание». Схема установки культиватора на хранение указана на рисунке 18.

12.8 Все детали и узлы должны быть тщательно очищены от грязи и пыли, растительных остатков. Культиватор вымыть, высушить и покрыть предохранительной смазкой неокрашенные поверхности всех наружных металлических деталей.

12.9 Под элементы рамной конструкции и сницу положить деревянные подставки, как указано на рисунке 18. При длительном хранении колёса должны быть сняты и сданы на склад.

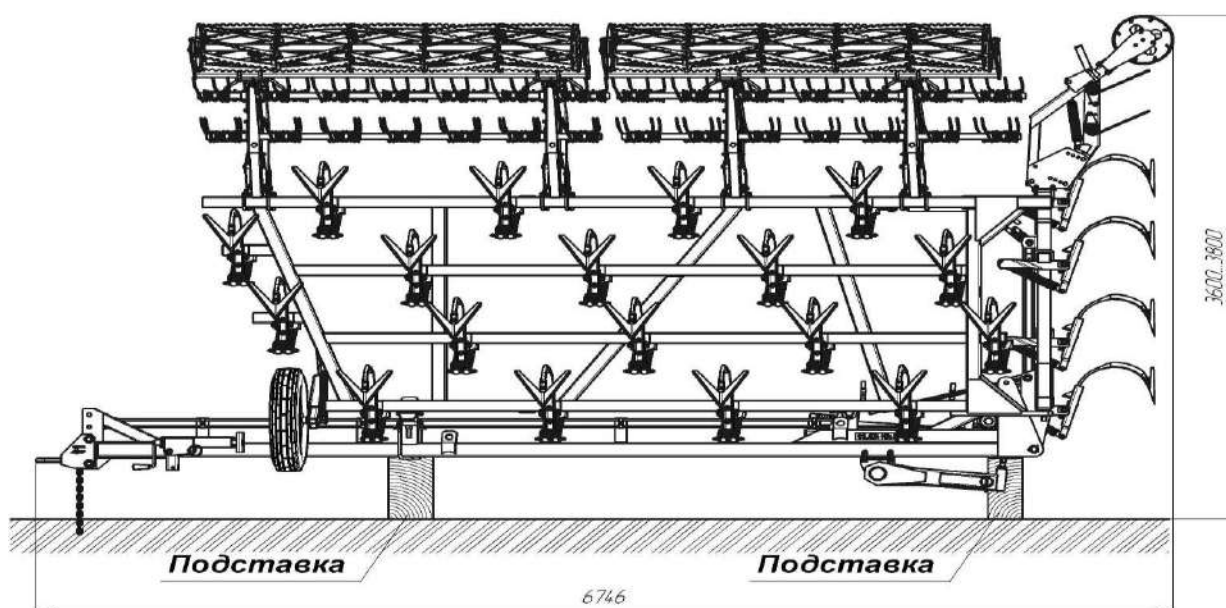


Рисунок 18 – Схема установки культиватора на хранение

12.12 При хранении на складе шин с камерами соблюдать следующие правила:

- помещение должно быть сухим, относительная влажность воздуха не должна превышать 50 ... 60 %;
- давление в шинах должно быть снижено до 70% номинального значения (6.1.4);
- температура воздуха должна быть в пределах от минус 5 до плюс 20 \oplus С;
- шины должны храниться на стеллажах в вертикальном положении, через 2 ... 3 месяца хранения их следует поворачивать;
- стеллажи с шинами располагать на расстоянии не менее 1 м от отопительных приборов;
- не допускается хранить шины вместе с горючими и смазочными материалами, химикатами и кислотами.

12.13 При установке культиватора на хранение и снятии с хранения соблюдайте правила по технике безопасности.

12.14 Состояние машины при хранении в закрытых помещениях должно проверяться не реже 1 раза в два месяца, а при хранении на открытых площадках и под навесом ежемесячно.

13 КОМПЛЕКТНОСТЬ

Культиватор поставляется в соответствии с комплектовочной ведомостью (таблица А.1 приложения А).

Предприятием-изготовителем культиватор отгружается в частично разобранном виде и состоит из следующих упаковочных мест:
УПАКОВОЧНОЕ МЕСТО №1 (рисунок ___) - сница в сборе с рамой и крыльями, опорные колёса крыльев в максимально сложенном положении, при этом колёса транспортного механизма сницы демонтированы;
УПАКОВОЧНОЕ МЕСТО №2 - рабочие органы увязаны проволокой по 5 шт. (общее количество рабочих органов - 53 шт.);
УПАКОВОЧНОЕ МЕСТО №3- шлейф (бороновальные модули) (6 шт.)
УПАКОВОЧНОЕ МЕСТО №4 - колёса транспортного механизма (2 шт.)
УПАКОВОЧНОЕ МЕСТО №5 - ящик ЗИП.

Комплект поставки определяется требованиями заказчика.

Обозначение при заказе: **КСОП-14**_____.

вариант шлейфа

Комплект запасных частей культиватора представлен в таблице 6

Таблица 6 - Комплект запасных частей культиватора КСОП-12

Обозначение	Наименование	Кол.
КПП-31.30.603А	Пружина	2
КСОП-12.50.10.001	Втулка	10
КСОП-12.70.00.601А	Втулка	2
-01	Втулка	2
-02	Втулка	2
-03	Втулка	2
БЛП.00.601А	Пружина	2
Н.043.05.200-08	Лапа	4
Н.043.16.503	Стойка	1
	Болт М10 х35.58.019 ГОСТ 7786-81	10
	Болт М10 х40.58.019 ГОСТ 7786-81	10
	Гайка М10-6Н.5.019 ГОСТ 5915-70	20
КСОП12.80.00.601-01	Хомут(увелич)	2
	Упор противооткатный	2

14 ТРАНСПОРТИРОВАНИЕ

14.1 Перед транспортировкой культиватора на ближние расстояния необходимо проверить состояние световозвращателей, сигнальных щитков и его общее техническое состояние.

14.2 Транспортировать культиватор в темное время суток только при наличии световозвращателей и сигнальных щитков.

14.3 Скорость движения по дорогам общего пользования не должна превышать 15 км/ч.

После погрузки произвести увязку упаковочных мест в кузове автомобиля. Груз зафиксировать от произвольного смещения растяжками.

14.4 Погрузку и разгрузку орудия производить с помощью специальных погрузочных средств под руководством механика или бригадира.

14.5 При погрузке и разгрузке орудия строповку производить в местах, обозначенных специальным знаком "Место строповки" (в виде цепи).

14.6 При выполнении всех видов работ с культиватором и трактором необходимо соблюдать правила противопожарной безопасности.

15 СВИДЕТЕЛЬСТВО О ПРИЕМКЕ

Культиватор сплошной обработки почвы **КСОП-14** с исполнением шлейфа:

- **КПП 150Д.00.000** – шлейф из бороновальных модулей;
- **КПП 145Д.00.000** – шлейф комбинированный;
(нужное подчеркнуть)

Год выпуска _____ заводской номер _____

соответствует чертежам, техническим условиям ТУ 28.30.130-004-2017 и признан годным для эксплуатации.

Нарушения правил ухода и условий эксплуатации, обнаруженные при авторском надзоре, могут привести к снятию гарантийного срока.

Начальник ОТК

МП

_____ (личная подпись)

_____ (расшифровка подписи)

« _____ » _____ 20__ г.

16 ГАРАНТИИ ИЗГОТОВИТЕЛЯ

Предприятие-изготовитель гарантирует соответствие культиватора требованиям технических условий при соблюдении потребителем правил эксплуатации, транспортирования, монтажа и хранения, установленных руководством по эксплуатации.

Гарантийный срок эксплуатации 12 месяцев со дня ввода культиватора в эксплуатацию, но не более 18 месяцев со дня приобретения его потребителем, при условии соблюдения правил эксплуатации, транспортирования и хранения, указанных в «Руководстве по эксплуатации».

Претензии по качеству должны представляться согласно положению о купле-продаже в соответствии с главой 30 Гражданского Кодекса Российской Федерации, Федеральными Законами от 07.02.92 № 2300-1-ФЗ «О защите прав потребителей», от 27.12.2002 №184-ФЗ «О техническом регулировании», от 29.10.98 № 164-ФЗ «О финансовой аренде (лизинге)», кроме случаев, оговоренных взаимным соглашением сторон. При этом претензии по комплектности должны предъявляться в день поступления культиватора к потребителю, а претензии к внешнему виду должны предъявляться в течение 5 дней после поступления к потребителю.

Срок службы культиватора до 7 лет.

ГАРАНТИЙНЫЙ ТАЛОН

ЗАО «РТП Зерноградское»
 347740, г. Зерноград, Ростовской области, ул. Чехова, 156
 телефон (86359) 42-4-78, 41-3-90
 тел./факс (86359) 43-5-72, 41-3-90.
 Сайт: <http://rtp-zern.ru>

1. Культиватор сплошной обработки почвы **КСОП-14** с исполнением шлейфа:

- **КПП 150Д.00.000** – шлейф из бороновальных модулей;
- **КПП 145Д.00.000** – шлейф комбинированный;
(нужное подчеркнуть)

2. _____
(число, месяц, год выпуска)

3. _____
(заводской номер культиватора)

Культиватор сплошной обработки почвы **КСОП-14** с комбинированным шлейфом
КПП 145А.00.000 или бороновальным модулем **КПП 150Д.00.000**
(нужное подчеркнуть)

соответствует чертежам, техническим условиям ТУ 28.30.32.130-004-2017.

Гарантируется исправность культиватора 12 месяцев со дня ввода его в эксплуатацию, но не позднее, чем 18 месяцев с момента получения потребителем.

Нарушения правил ухода и условий эксплуатации, обнаруженные при авторском надзоре, могут привести к снятию гарантийного срока.

М.П. Контролер _____
подпись

1. _____
(дата получения орудия потребителем на складе завода-изготовителя)

2. _____
(дата ввода в эксплуатацию)

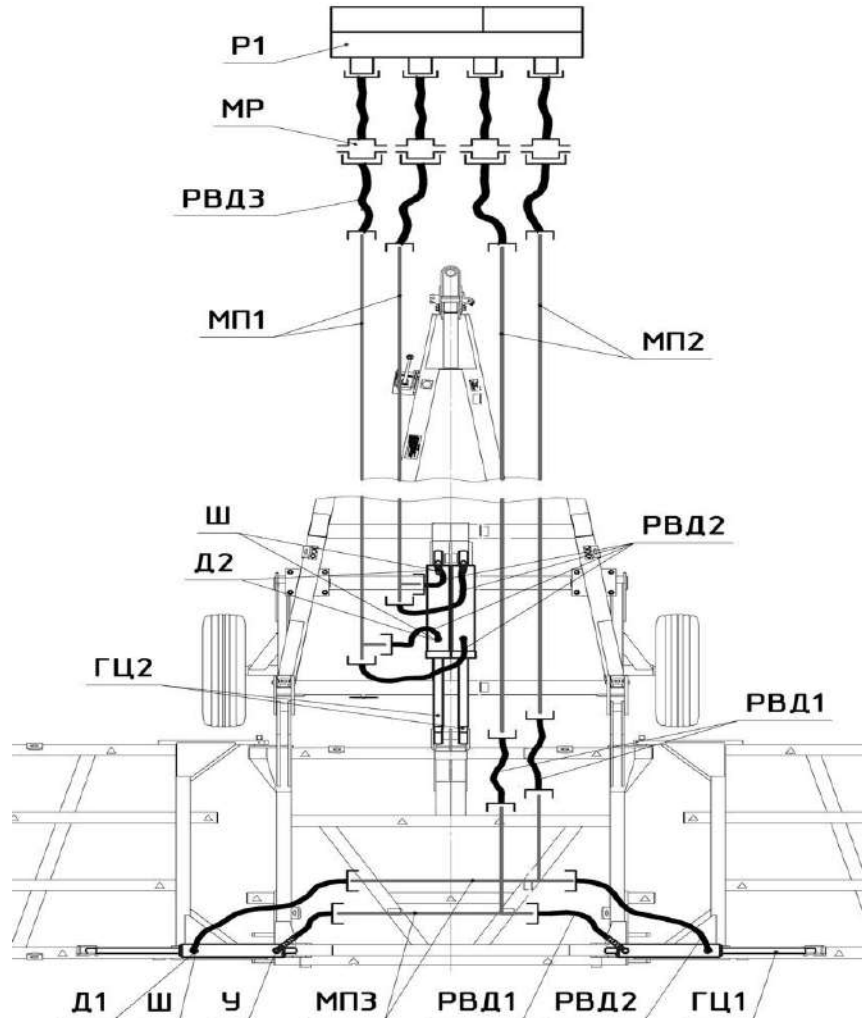
М.П. _____
подпись

ПРИЛОЖЕНИЕ А - Комплектовочная ведомость

Таблица А.1 – Комплектовочная ведомость исполнений культиватора КСОП-12

№ упаков. места	Обозначение	Наименование	Кол-во, шт.		Способ упаковки
			Со шлейфом КПП 150А.00.000	Со шлейфом КПП 145А.00.000	
1	КСОП-12.01.00.000А	Ограничитель	2	2	В собранном виде
	КСОП-12.02.00.000А	Гидротрасса	1	1	
	КСОП-12.03.00.000А	Штырь	2	2	
	КСОП-12.10.00.000А	Сница в сборе (2 колеса в сборе КСОП-12.10.50.000А демонтированы)	1	1	
	КСОП-12.20.00.000А	Крыло	1	1	
	-01	Крыло	1	1	
	КСОП-12.30.00.000А	Рама центральная	1	1	
	КСОП-12.40.00.000А	Колесо опорное	1	1	
	-01	Колесо опорное	1	1	
		Крепёжные элементы и аппликации	1 к-т	1 к-т	
2	КСОП-12.50.00.000А	Рабочий орган	43	43	Увязать проволокой по 5 шт.
	-01	Рабочий орган	2	2	
3	КСОП-12.80.00.000А	Шлейф	-	-	В собранном виде
	-01	Шлейф	-	-	
	-02	Шлейф	-	-	
	-03	Шлейф	-	-	
	-04	Шлейф	-	-	
3	КСОП-12.90.00.000А	Бороновальный модуль	1	-	В собранном виде
	-01	Бороновальный модуль	2	-	
	-02	Бороновальный модуль	2	-	
3	КСОП 12.60.00.000	Шлейф	-	5	В собранном виде
4	КСОП-12.10.50.000А	Колесо в сборе	2	2	Увязать проволокой
5	КСОП-12.70.00.000	Комплект запасных частей	1	1	Уложить в ящик
	КСОП-12.00.00.000РЭ	Руководство по эксплуатации	1	1	

ПРИЛОЖЕНИЕ Б – Схема гидравлическая



Обозн. по схеме	Наименование	Кол. на изделие	Примечание
Р1	Гидрораспределитель трактора	1	в тракторе
МП1	Маслопровод КСОП-12.02.10.000	2	
МП2	Маслопровод КСОП-12.02.20.000	2	
МП3	Маслопровод КСОП-12.02.30.000	2	
У	Угольник поворотный Н.036.26.020	2	
MP	Муфта разрывная (МКРН.302651.009 Охватываемая полумуфта ; МКРН.302651.008 Охватывающая полумуфта)	4	
РВД1	Рукав высокого давления Н.036.83.060	4	L=660 мм
РВД2	Рукав высокого давления Н.036.83.100	6	L=1210 мм
РВД3	Рукав высокого давления Н.036.85.110	4	L=1610 мм
РВД 4	РВД M20*1,5BANJO 2SN10/1800	2	L=1800
РВД 5	РВД M20*1,5BANJO 2SN10/2200	2	L=2200
ГЦ1	Гидроцилиндр ГЦ80.40.400.16.000 (ЕДЦГ.101.000-03)	2	
ГЦ2	Гидроцилиндр ЦГ-100.56x500.11-01	2	
Д1	КСОП-12.02.00.601 Дроссель (диаметр проходного отверстия 1,8 мм)	2	
Д2	КСОП-12.02.00.602 Дроссель (диаметр проходного отверстия 1,0 мм)	4	
Ш	Н.036.28.004 Шайба	6	

ПРИЛОЖЕНИЕ Е – Расположение центра масс культиватора в транспортном положении

