

ЗАО «РТП Зерноградское»

**КУЛЬТИВАТОР  
ПРИЦЕПНОЙ ДЛЯ  
СПЛОШНОЙ ОБРАБОТКИ  
ПОЧВЫ**

**КСОП-4**

**ТЕХНИЧЕСКОЕ ОПИСАНИЕ, РУКОВОДСТВО  
ПО СБОРКЕ И ЭКСПЛУАТАЦИИ**



РОССИЯ  
г. Зерноград

## СОДЕРЖАНИЕ

ВВЕДЕНИЕ .....	3
1. ОБЩИЕ СВЕДЕНИЯ .....	5
2. ТЕХНИЧЕСКИЕ ДАННЫЕ И ХАРАКТЕРИСТИКИ .....	5
3. ОБЩЕЕ УСТРОЙСТВО КУЛЬТИВАТОРА .....	6
4. ТРЕБОВАНИЯ БЕЗОПАСНОСТИ .....	13
4.1. При приемке и подготовке к работе .....	13
4.2. .... При установке и снятии с хранения .....	13
4.3. .... При обкатке и эксплуатации .....	13
4.4. При транспортировке .....	13
5. ПОДГОТОВКА К РАБОТЕ .....	14
6. ПОРЯДОК РАБОТЫ .....	15
7. ВОЗМОЖНЫЕ НЕИСПРАВНОСТИ И МЕТОДЫ ИХ УСТРАНЕНИЯ .....	16
8. ТЕХНИЧЕСКОЕ ОБСЛУЖИВАНИЕ .....	16
9. ПРАВИЛА ХРАНЕНИЯ .....	18
10. КРИТЕРИИ ПРЕДЕЛЬНОГО СОСТОЯНИЯ .....	19

9.9 Перед установкой на хранение должна быть произведена проверка технического состояния культиватора и ежесменное техническое обслуживание. Работы производить в соответствии с разделом «Техническое обслуживание».

9.9 Перед установкой на хранение должна быть произведена проверка технического состояния культиватора и ежесменное техническое обслуживание. Работы производить в соответствии с разделом «Техническое обслуживание».

9.10 Все детали и узлы должны быть тщательно очищены от грязи и пыли, растительных остатков. Культиватор обмыть, насухо вытереть и покрыть предохранительной смазкой неокрашенные поверхности всех наружных металлических деталей.

9.11 Под элементы рамной конструкции и снизу положить деревянные подставки. При длительном хранении колёса, рукава высокого давления и гидроцилиндры должны быть сняты и сданы на склад.

9.12 При хранении на складе шин с камерами соблюдать следующие правила:

- помещение должно быть сухим, относительная влажность воздуха не должна превышать 50 ... 60 %;
- давление в шинах должно быть не ниже номинального (18 МПа);
- температура воздуха должна быть в пределах от минус 5 до плюс 20° С;
- шины должны храниться на стеллажах в вертикальном положении, через 2 ... 3 месяца хранения их следует поворачивать;
- стеллажи с шинами располагать на расстоянии не менее 1 м от отопительных приборов, не допускается хранить шины вместе с горючими и смазочными материалами, химикатами и кислотами.

9.13 При установке культиватора на хранение и снятии с хранения соблюдайте правила по технике безопасности.

9.14 Состояние машины при хранении в закрытых помещениях должно проверяться не реже 1 раза в два месяца, а при хранении на открытых площадках и под навесом ежемесячно.

## 10. КРИТЕРИИ ПРЕДЕЛЬНОГО СОСТОЯНИЯ

Культиватор относится к ремонтируемым объектам и имеет предельное состояние двух видов:

- **Первый вид** - это вид, при котором происходит временное прекращение эксплуатации по назначению и отправки его на средний или капитальный ремонт. Это может произойти при выходе из строя деталей и узлов, не относящихся к рамной конструкции: гидрооборудования и гидроарматуры и прочих деталей и узлов, которые можно заменить после их выхода из строя.
  - **Второй вид** - это вид, при котором происходит окончательное прекращение эксплуатации культиватора по назначению и передача его на применение не по назначению или утилизация. Это происходит при разрушении, появления трещин или деформации рамной конструкции (рамы, снорки).

**Критическая величина деформации рамной конструкции определяется исходя из:**

- возможностей рабочих органов, без пропусков и огрехов выполнять технологический процесс,

- возможности безопасно эксплуатировать изделие;
- возможностей выставить требуемые для работы настройки.

В случае затруднений определения критической деформаций необходимо обратиться к специалистам предприятия-изготовителя или в ближайший сервисный центр. При появлении любого количества трещин в элементах рамной конструкции необходимо остановить работу, доставить культиватор в специализированную мастерскую для проведения осмотра и ремонта специалистом. При необходимости обратиться в сервисную службу производителя. При разрушении рамной конструкции рекомендуем прекратить эксплуатацию культиватора. По назначению и утилизировать.

## 11. ВЫВОД ИЗ ЭКСПЛУАТАЦИИ И УТИЛИЗАЦИЯ

При достижении конца срока эксплуатации культиватор следует подготовить к утилизации.

Утилизация компонентов изделия должна быть выполнена надлежащим образом. При этом следует соблюдать предписания соответствующих местных органов власти. Демонтированные дефектные детали культиватора и отработанные рабочие жидкости должны быть утилизированы в соответствии с действующими экологическими нормативными документами. 19

Предприятие-изготовитель: ЗАО «РТП Черноградское»

347740. г. Черноград, Ростовской области, ул Чехова, 156

Тел. (86359) 42-4-78, 41-3-90 тел./факс (86359) 43-5-72, 41-3-90.

Сайт: <http://rtp-zern.ru>

Содержание работ и методика их проведения	Технические требования	Приборы, инструменты, приспособления, материалы для выполнения работ
6. Детали и сборочные единицы с поврежденной окраской очистите от ржавчины и грязи и покрасьте	Покрашенные места должны быть однородны по цвету с окраской культиватора	Эмаль ПФ-133 зеленая ГОСТ 926-63 кисть, шкурка

#### 8.4

При снятии с хранения 1. Очистите культиватор от консервационной смазки	Культиватор должен быть очищен от консервационной смазки	Уайт-спирит, ветошь
2. Установить колеса пневматические (шину с камерой и ободом). Осмотрите и при необходимости, подтяните крепления рабочих органов	Резьбовые соединения должны быть затянуты до отказа, шпильки развернуты	Ключи

8.3 Трудоемкость по техническому При обслуживанию при хранении приведена в таблице

Таблица 6 - Трудоемкость по техническому обслуживанию при хранении

Вид технического обслуживания	Трудоемкость, чел./ч	
	При	Без
Техническое обслуживание при хранении	5,	

## 9. ПРАВИЛА ХРАНЕНИЯ

9.1 После окончания сезонных работ культиватор необходимо доставить к месту хранения.

9.2 Культиватор должен храниться в закрытых помещениях или под навесом. Допускается хранение на открытых площадках, при обязательном выполнении работ по консервации.

9.3 Консервационные смазки наносятся на поверхность в расплавленном состоянии при нагреве до 80°...100° погружением, распылением или намазыванием.

9.4 При нанесении смазки слой её должен быть сплошным, без подтёков, воздушных пузырей и инородных включений толщиной 0,5...1,5 мм.

9.5 Культиватор можно ставить на кратковременное или длительное хранение.

Кратковременным считается хранение, если продолжительность нерабочего периода машины составляет от десяти дней до двух месяцев, а длительным - более двух месяцев.

9.6 Подготовку культиватора к кратковременному хранению необходимо производить непосредственно после окончания работ, а к длительному - не позднее 10 дней с момента окончания работ.

9.7 Для хранения культиватора должна быть выделена специальная территория. Места хранения должны быть защищены от снежных заносов и оборудованы в соответствии с правилами противопожарной безопасности.

9.8 Площадки для хранения орудия должны находиться в не затопляемых местах. Поверхность площадок должна быть ровной с покрытием, способным выдержать нагрузку от передвигающихся машин и орудий, находящихся на хранении.

### ВНИМАНИЕ!

Настоящее техническое описание и руководство по эксплуатации должно представить Вам основную информацию по изучению устройства, правил сборки, регулировки, технического обслуживания и эксплуатации культиватора прицепного для сплошной

обработки почвы КСОП-4. Поэтому уделите внимание и изучите содержание и рекомендации по эксплуатации.

- Перед сборкой и пуском в работу культиватора необходимо тщательно изучить настоящее руководство.

Помните, что нарушения правил ухода и эксплуатации, обнаруженные при авторском надзоре, могут привести к снятию гарантийного срока.

- Своевременный технический уход и выполнение правил эксплуатации обеспечивают нормальную работу в установленный срок службы.
- За поломки, вызванные неправильной сборкой и эксплуатацией, завод ответственности не несет.

Руководство содержит описание конструкции культиватора и технологического процесса его работы, сведения и рекомендации по эксплуатации, техническому обслуживанию и хранению.

### ВВЕДЕНИЕ

Культиватор прицепной для сплошной обработки почвы КСОП-4 (далее по тексту - культиватор) предназначен для работы в полевых условиях, его **выезд на дороги общего пользования является исключением**.

Культиватор предназначен для применения в различных почвенно-климатических зонах при обработке почв разного механического состава не засорённых камнями, плитняком и прочими препятствиями.

- Культиватор КСОП-4 предназначен для использования в сельскохозяйственном производстве для обработки почвы, не засорённой камнями, на глубину 6...12 см:

- поверхностный слой должен быть предварительно обработан на глубину, не менее глубины последующей обработки, гребни высотой более 6 см не допускаются;
- уклон поля должен быть не более 8°;
- влажность почвы не более 30%;
- в поверхностном слое почвы содержание пожнивных остатков не должно превышать 25%;
- твёрдость почвы до 1,6 МПа (16 кгс/см<sup>2</sup>) в горизонтах от 0 до 12 см;
- необходимое давление в гидросистеме трактора до 16 МПа (160 атм.);
- в гидросистеме культиватора не допускается наличие воздуха.

В обрабатываемом слое почвы не должно быть камней и скоплений пожнивных остатков.

Во время работы культиватора рукоятка управления распределителя гидросистемы трактора должна устанавливаться только в «плавающее» положение. Категорически **ЗАПРЕЩАЕТСЯ** устанавливать рукоятку в положение «опускание», т.к. это вызовет поломку культиватора.

**ЗАПРЕЩАЕТСЯ** осуществлять поворот культиватора с опущенными рабочими органами культиватора.

**ЗАПРЕЩАЕТСЯ**, во избежание поломок, осуществлять трактором «задний ход» с опущенными рабочими органами.



ЗАПРЕЩАЕТСЯ отсоединять культиватор при поднятых рабочих органах.

Предприятие-изготовитель обращает внимание на возможность небольших расхождений между описанием и устройством отдельных сборочных единиц и деталей для последующего совершенствования конструкции культиватора

Переход культиватора в нерабочее состояние не считается отказом, в случае неправильной сборки, и если простой возникают вследствие низкого качества технического обслуживания и ремонта.

Гарантийные обязательства не распространяются на рабочие органы культиватора - стрелчатые лапы, срок эксплуатации которых зависит от условий эксплуатации орудия.

КСОП-4 культиватор сплошной обработки почвы с приспособлением для навешивания зубных борон является базовой моделью, по заявке потребителя возможна комплектация культиватора шлейфом из бороновальных модулей или шлейфом из мульчирующих катков КСП 40.00.000.

Кроме БЗСС-1,0 культиваторы могут комплектоваться пружинным трехрядным бороновальным модулем.

**Обозначение для заказа:**

**КСОП-4 ТУ 28.30.32.130-004-2017 ;**

и отдельно на выбранное заказчиком иное исполнение шлейфа

а) шлейф из бороновальных модулей КПП 150.00.000;

б) шлейф из мульчирующих катков КСП 40.00.000.

- **Зубовые бороны БЗСС-1,0 и цепь в комплектацию не входят.**

#### Принятые термины и сокращения

Термины «левый» и «правый» определяются по ходу рабочего движения агрегата.

#### Назначение и область применения

Культиватор предназначен для предпосевной обработки почвы и ухода за парами. Технологический процесс, выполняемый культиватором, заключается в следующем: при рабочем ходе культиватора по полю стрелчатые лапы рыхлят на заданную глубину поверхностный слой почвы, подрезают сорняки, а расположенный сзади шлейф выравнивает борозды, которые образуются от прохода рабочих органов. Культиватор обрабатывает почву под посевы яровых, овощных и пропашных культур, необходим для обработки паровых полей, а также для предпосевного рыхления верхнего слоя почвы.

#### Изделия, с которыми взаимодействует культиватор

По отдельному заказу поставляется шарнир КСП 30.00 000, предназначенный для соединения передних брусьев культиваторов при работе в агрегате со сцепкой для соединения их шеренгой между собой.

Необходимо учитывать, что шарниров требуется:

- для агрегата, состоящего из 2-х культиваторов **КСОП- 4 - 1 шт.;**
- для агрегата, состоящего из 3-х культиваторов **КСОП- 4 - 2 шт.;**
- для агрегата, состоящего из 4-х культиваторов **КСОП- 4 - 3 шт.;**

Для эффективного использования прицепного культиватора **КСОП- 4** в широкозахватных агрегатах с тракторами Т-150, Т-150К и К-700, К-701 на культивации рекомендуется достижение эксплуатационных показателей согласно таблице 1.

**Таблица 1 - Основные характеристики агрегатов для обработки почвы**

№ п/п	Наименование	Величина	
		К-701+СП-16+ 4 КСОП-4+ 16БЗСС-1,0	Т-150К*СП-11 + 2 КСОП-4+ 8БЗСС-1,0
1.	Состав агрегата		
2.	Количество культиваторов в сцепке	4	2
3.	Ширина захвата агрегата, м	16	8
4.	Рабочая скорость, км/ч	10	10
5.	Производительность за час основной работы, га.	16	8
6.	Обслуживающий персонал, чел.	1	1

\* - **БЗСС-1,0** в базовую комплектацию **КСОП-4** не входит.

**Таблица 4 - Таблица смазки**

**Таблица 4 - Таблица смазки**

Наименование точек смазки	Наименование, марка и обозначение стандарта на смазочные материалы и жидкости				Количество точек смазки и их объем, кг.	Примечание
	Смазка при эксплуатации при температуре		Смазка при хранении	Заправка при эксплуатации		
	От - 40 до +50С	От +5 до +500С				
Ступица колеса опорного		Литол 24 ГОСТ 21150-87	Солидол Ж ГОСТ 4366-76	-	2x0,4	сезонная

**Таблица 5 - Перечень работ по виду технического обслуживания**

Содержание работ и методика их проведения	Технические требования	Приборы, инструменты, приспособления, материалы для выполнения работ
Ежемесячное техническое обслуживание		
1. Очистка - поднимите культиватор в транспортное положение и очистите рабочие органы от растительных остатков, налипшей земли	Поверхность рабочих органов должна быть чистой и иметь естественную полировку	Чистик
2. Подтяжка креплений: - возьмите ключи, проверьте крепление рабочих органов и других сборочных единиц, затяните болты	Резьбовые соединения должны быть затянуты до отказа, шпильки развернуты	Ключи
3. Проверка давления воздуха в шинах: - шинным манометром определите давление в шинах, при необходимости подкачайте	Давление воздуха в шинах должно быть 1,9-2,4 кг/см <sup>2</sup> в зависимости от состояния почвы	Манометр, насос
Техническое обслуживание при хранении		
При подготовке к хранению: 1. Очистите культиватор от растительных остатков и налипшей земли, затем помойте культиватор струей воды из шланга и просушите.	Культиватор должен быть тщательно очищен от земли и растительных остатков, чистым и сухим	Чистик, вода, шланг, ветошь
2. Снять колесо пневматическое (шину с камерой и ободом) и отправить на склад при длительном хранении.		Ключи
3. Разберите ступицы колес, очистите их от старой смазки, промойте в уайт-спирите или керосине. Соберите ступицы колес, предварительно наполнив смазкой согласно табл. 4 карманы ступиц и пустоты каждого подшипника	Карманы ступиц колес должны быть наполнены смазкой	Смазка - солидол С ГОСТ 436676, уайт-спирит, щетка
4. Рабочие органы, детали с резьбовой поверхностью, оси инструмент вымойте в уайт-спирите, затем покройте консервационной смазкой	Слой консервационной смазки должен быть сплошным, без подтеков, воздушных пузырей и инородных включений, толщиной 0,5-1,5 мм	Смазка пластичная ПВК ГОСТ 19537-74, солидол Ж ГОСТ 436676, щетка, уайт-спирит
5. При обнаружении деталей, пришедших в негодность, замените их новыми или отремонтируйте износившиеся	Установленные на культиваторе детали должны сохранять кинематику и работоспособность культиватора	Ключи, комплект запасных деталей



6.4. Проверяйте рабочие органы и своевременно заточивайте затупившиеся.

6.5. Проверяйте все крепления культиватора и не менее одного раза в смену подтягивайте гайки. Основное внимание обращайте на крепление рабочих органов.

6.6. Во время предпосевной обработки почвы, когда на поле имеется небольшое количество сорняков, в переднем ряду культиватора КСОП - 4 установите лапы захватом 270 мм, а во втором - захватом 330 мм. Если на поле имеется много сорняков, то на культиваторе установите в переднем ряду лапы захватом 330 мм.

6.7. Культивируйте поле «загонным» способом. В конце гона рабочие органы поднимите в транспортное положение, поверните агрегат, заглубите рабочие органы.  
**ЗАПРЕЩАЕТСЯ ПОВОРОТ АГРЕГАТА С ЗАГЛУБЛЕННЫМИ РАБОЧИМИ ОРГАНАМИ.**

## 7. ВОЗМОЖНЫЕ НЕИСПРАВНОСТИ И МЕТОДЫ ИХ УСТРАНЕНИЯ

7.1. В процессе эксплуатации культиватора могут возникнуть неполадки, вызванные износом деталей, нарушением регулировок и неправильной эксплуатацией.

7.2. Перечень возможных неисправностей и методов их устранения при веден в таблице 3.

**Таблица 3 - Перечень возможных неисправностей**

Неисправность, внешнее проявление	Методы устранения, необходимые регулировки и испытания
Плохо подрезаются сорняки	Заточите рабочие органы - стрельчатые лапы (заточку производите с ненаплавленной стороны)
Волнистая (бороздчатая) поверхность обрабатываемого поля	1. Отрегулируйте положение рабочих органов в горизонтальной плоскости 2. Очистите и заточите рабочие органы
Струживание почвы впереди зубовых борон	Удлините цепочки
Бороны зубовые плохо заглубляются	Укоротите цепочки

## 8. ТЕХНИЧЕСКОЕ ОБСЛУЖИВАНИЕ

8.1.1. Ежедневное техническое обслуживание проводите через каждые 8-10 часов работы культиватора.

8.1.2. По окончании сезона работы культиватора проведите осмотр и дайте безразборочную оценку техническому состоянию культиватора, определите возможность дальнейшей эксплуатации без ремонта. Если культиватор не нуждается в ремонте, то проведите все последующие операции ежедневного технического обслуживания произведите смазку согласно таблицы 4.

8.1.3. При обнаружении деталей, пришедших в негодность, составьте дефектную ведомость и передайте ее механику для заявки на детали, которые могут быть изготовлены в хозяйстве, затем подготовьте культиватор к хранению, проведя техническое обслуживание при хранении.

8.2. Перечень работ, выполняемых по каждому виду технического обслуживания, приведен в таблице 5

## 1. ОБЩИЕ СВЕДЕНИЯ

### 1. ОБЩИЕ СВЕДЕНИЯ

Культиватор представляет собой полуприцепную машину. Культиватор предназначен для уничтожения сорной растительности и рыхления верхнего слоя почвы.

Шлейф культиватора разрушает почвенные комки, убирает сорную растительность и выравнивает верхний слой почвы.

На шлице культиватора имеется чистик для очистки рабочих органов.

Агрегатирование культиватора осуществляется с тракторами класса 5, оборудованными исправной гидросистемой

### 2. ТЕХНИЧЕСКИЕ ДАННЫЕ И ХАРАКТЕРИСТИКИ

Культиватор должен соответствовать требованиям технических условий ТУ 4732-001-03867389-2006

Основные параметры и размеры, а также показатели надежности культиватора, представлены в таблице 1.

Показатели надежности могут быть обеспечены только при условии выполнения технического обслуживания в сроки и объемах, приведенных в соответствующих разделах «Технического описания и руководства по эксплуатации».

**Таблица 2 - Основные параметры**

	Наименование параметра	Значение параметра
1.	Модель	<b>КСОП-4</b>
2.	Тип	полуприцепной
3.	Агрегатируется с тракторами класса	1,4...2,0
4.	Масса (конструкционная), кг, не более	910±10%
5.	Габаритные размеры, в рабочем положении (без борон), -длина мм -ширина мм -высота мм	5165±50 4080±40 1050±20
6.	в транспортном положении (без борон), -длина мм -ширина мм -высота мм (механизм регул. на мин.глубине хода рабочих органов)	5000±50 4080±40 1745±50
7.	Рабочая скорость движения, м/с (км/ч)	До 2,78м/с (до 10км/ч)
8.	Транспортная скорость, км/ч	до 15,0км/ч
9.	Ширина захвата, м	4,0±5 %
10.	Производительность (расчётная), га/ч	до 4,0
11.	Глубина обработки, мм	60..120
12.	Количество стоек со стрельчатыми лапами, шт.	16
13.	Ширина захвата лап, мм. - переднего ряда: - заднего ряда:	270 330
14.	Рабочие органы	универсальные
15.	Расстояние между рядами лап по ходу, мм.	750
16.	Дорожный просвет, не менее, мм	300
17.	Количество опорно-ходовых колес	2
18.	Ширина колеи, мм.	250





	Наименование параметра	Значение параметра
19.	Основные геометрические параметры стрелчатых лап, град:	
20.	- угол раствора	72
21.	- угол крошения	23
22.	- угол подъема груди	13
	Основные показатели качества выполнения технологического процесса	
23.	Подрезание сорных растений, %	100 <sub>3</sub>
24.	Отклонение средней глубины от заданной, см	±2
25.	Крошение почвы (качество рыхления), содержание комков почвы, %, не менее, размером: - до 25 мм - свыше 100 мм	80...85 не допускается
26.	Гребнистость поверхности почвы, см, не более	4
27.	Трудоемкость перевода в рабочее или транспортное положение, чел/ч	0,1
28.	Продолжительность перевода агрегата из рабочего положения в положение дальнего транспорта и обратно, ч, не более	0,1
29.	Трудоемкость составления агрегата, чел.-ч	0,25
30.	Количество точек смазки, шт - сезонных - периодических	2 -
31.	Давление в гидросистеме, МПа (атм)	10...16 (100..160)
32.	Коэффициент надежности выполнения технологического процесса, не менее	0,99
33.	Среднесуточное время технического обслуживания, ч	0,25
34.	Коэффициент готовности с учетом: - оперативного времени - организационного времени	0,98 0,97
35.	Наработка на сложный отказ (II или III гр. сложности), час, не менее	100
36.	Количество обслуживающего персонала, чел.	1
37.	Гарантийный срок эксплуатации, месяцы	12*
38.	Срок службы, лет	до 8
39.	Вертикальная нагрузка на сцепное устройство не более, кг.	200

\* Гарантийный срок эксплуатации 12 месяцев со дня ввода культиватора в эксплуатацию, но не более 16 месяцев со дня приобретения его потребителем, при условии соблюдения правил эксплуатации, транспортирования и хранения, указанных в «Руководстве по эксплуатации».

### 3. ОБЩЕЕ УСТРОЙСТВО КУЛЬТИВАТОРА

Культиватор прицепной (рис. 1) представляет собой конструкцию, состоящую из следующих частей: рамы, шниц, колес, механизма регулировки глубины хода рабочих органов, грядилей, рабочих органов, приспособления для навески борон (**Борны БЗСС-1,0 и цепь в комплектацию не входят**).

Рама (рис.2) культиватора является основной несущей частью конструкции. К раме приваривается кронштейн для установки гидроцилиндра.

5.14.2. Механизмами регулировки хода рабочих органов установите раму так, чтобы головки штанг длинных грядилей опирались на вкладыши, а подошвы пап лежали на опорной плите (ровной площадке), при этом оба конца рамы должны быть на одинаковой высоте от уровня плиты, в противном случае глубина обработки будет разной.

5.14.3. После установки длинных грядилей в том же рядке выставьте короткие и односторонний грядилей.

5.14.4. Положение стойки со стрелчатой лапой в продольном и поперечном направлении изменяйте перемещением стойки в литом держателе. Выставьте лапу, затяните стопорные винты.

5.15. Давление на грядиле регулируйте перестановкой фигурного упора по отверстиям нажимной штанги. С увеличением плотности почвы переставьте фигурный упор в более высокое отверстие.

5.16. Отрегулируйте рабочие органы культиватора, присоединив к нему бороны.

При установке зубовых борон переднюю часть бороны присоедините к регулируемым поводкам приспособления для навески борон, заднюю часть бороны - к навеске борон с помощью растяжки из цепи. При соединении борон, имеющих крюки, подгоните крюки, чтобы они свободно входили в вилку поводков приспособления.

5.17. После регулировки культиватора подтяните болтовые соединения, отогните концы стопорных планок.

5.18. Для составления агрегата культиваторы соедините между собой шарниром соединительным, подведите сцепку и соедините с вилками прицепов культиваторов. Соедините гидротрассой гидроцилиндры со сцепкой, а сцепку с трактором. Включите гидроцилиндр на сжатие, отсоедините транспортные планки, после чего агрегат готов к работе. При подготовке культиваторов к дальнейшей транспортировке соедините транспортные планки с кронштейном рамы, звенья зубовых борон поставьте вертикально и наденьте на кронштейны приспособления навески борон, отсоедините культиваторы от сцепки, соедините шарниры и, подкатывая культиваторы один за другим, соедините их «щугом».

Головной культиватор присоедините непосредственно к прицепу трактора или сцепке.

### 6. ПОРЯДОК РАБОТЫ

6.1. Для обеспечения качественной работы культиватора соблюдайте следующие условия:

- перед работой проверьте техническое состояние культиватора и правильность сборки;

- проведите опробование культиватора, проверку установленной глубины хода рабочих органов и зубовых борон, проехав при нормальной рабочей скорости 50-100 м. Если глубина обработки не соответствует заданной, механизмом регулировки глубины хода рабочих органов установите заданную глубину

Растяжки борон должны слегка провисать при рабочем положении борон. Проверьте и, при необходимости, подтяните резьбовые соединения, приступите к работе;

- для заглубления рабочих органов культиватора рукоятку гидрораспределителя трактора переведите в положение принудительного опускания до полного выхода штока гидроцилиндра (ход поршня 200 мм), а затем рукоятку переведите в положение «нейтральное» и работайте при таком положении рукоятки.

6.2. Во время агрегатирования культиватора необходимо гидравликой приподнять культиватор, соединить снизу.

6.3. Не допускайте забивания рабочих органов сорняками. Очистку производите встряхиванием на поворотах и чистиком при остановках

4.4.3 Транспортировать орудие в темное время суток и в условиях плохой видимости не рекомендуется.

4.4.4 Перегон культиватора по дорогам общего пользования производить в соответствии с «Правилами дорожного движения»

### 5. ПОДГОТОВКА К РАБОТЕ

5.1. Культиватор отгружается предприятием-изготовителем в разобранном виде (пакетами) согласно товаросопроводительной технической документации.

5.2. Перед сборкой культиватор распакуйте, разложите все сборочные единицы и детали в последовательности, удобной для сборки.

5.3. На сборку культиватора поставьте не менее трех человек. Сборку ведите на ровной площадке.

5.4. Раму положите на козлы или подставки высотой 50-60 см местами, обозначенными буквами «ДК».

5.5. Затем присоедините к кронштейнам колес механизмы регулировки глубины хода.

5.6. Заведите колеса с кронштейнами под раму и вставьте оси кронштейнов в один из двух понизителей. Установите левую и правую снлицы между двумя понизителями рамы и соедините их с осью колеса.

5.7. Соедините кронштейны колес с левой и правой спицами механизмом регулировки глубины хода.

5.8. Соберите сницу.

5.8.1. Соедините болтами левую и правую снлицы с центральной тягой.

5.8.2. Поставьте вилку прицепа (при работе со сцепкой вилку прицепа переверните на 180°).

5.8.3. Поднимите сницу и соедините ее с кронштейном рамы транспортными планками.

5.8.4. Опустите сницу на подставку, при помощи механизма регулировки опустите колеса на землю и, приподняв раму, уберите козлы.

5.9. В фигурные отверстия заднего уголка рамы установите чугунные вкладыши, которые, наклонив, одним ушком введите в паз отверстия, поверните вправо или влево на 180° до входа второго ушка в паз, затем разверните его в рабочее положение. Вставьте нажимные штанги, наденьте на штанги пружины и зафиксируйте их фигурным упором. На коротком и одностороннем грядиле фигурный упор ставьте на одно отверстие выше, чем на длинном.

5.10. Установите на раму грядилы и закрепите шарнирно осями и шплинтами.

5.11. Установите рабочие органы на грядилы, учитывая, что на обводном грядиле ставятся три рабочих органа.

5.12. Соедините нажимные штанги с грядилыми

5.13. Установите на раму приспособление для навески борон. Одновременно с установкой кронштейна навески борон на заднем уголке рамы установите световозвращатели.

5.14. Регулировку рабочих органов на заданную глубину обработки почвы производите на ровной площадке, при этом культиватор закатите на прокладку толщиной, равной глубине обработки, уменьшенной на 3-6 см (погружение колес в почву).

5.14.1. Для регулировки рабочих органов культиватора поднимите сницу вверх, культиватор обоприте на рабочие органы, отсоедините транспортные планки от кронштейна рамы и опустите сницу на подставку, под подставку установите прокладку, такую же, как и под колеса. Шток гидроцилиндра должен выйти из цилиндра, расстояние между точками присоединения которого должно быть 700 мм.

Сница (рис. 3) предназначена для присоединения культиватора к трактору или сцепке. Она шарнирно крепится к переднему брусу рамы и соединяется с кронштейном рамы гидроцилиндром.

Сница (рис. 3) предназначена для присоединения культиватора к трактору или сцепке. Она шарнирно крепится к переднему брусу рамы и соединяется с кронштейном рамы гидроцилиндром.

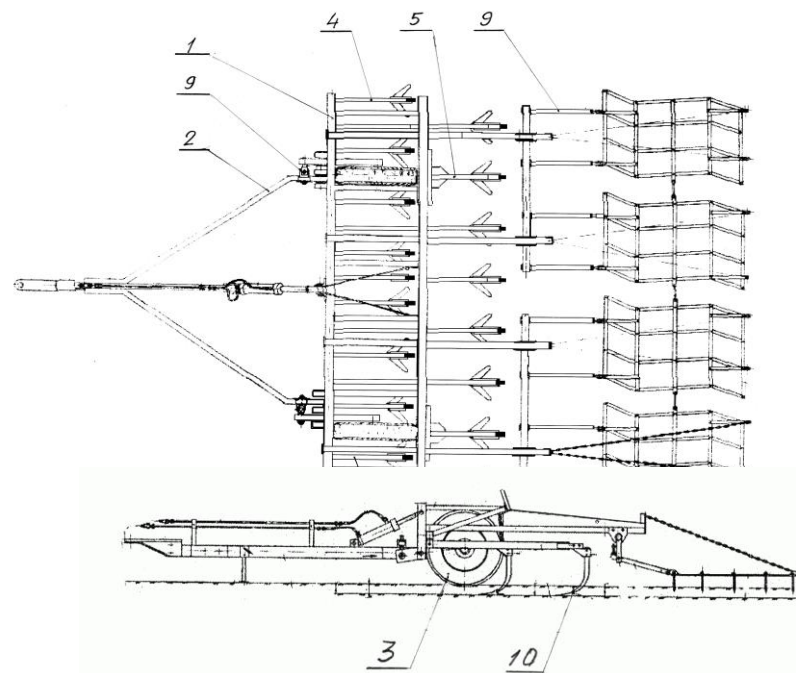


Рисунок 1 - Культиватор в сборе КСОП-4

1 - рама; 2 - сница; 3- колесо опорно-ходовое; 4- грядиль боковой; 5- грядиль обводной; 6- грядиль короткий; 7- грядиль длинный; 8- приспособление для навески борон (зубовые бороны БЗСС-1,0 и цепь в комплектацию не входят);

9- механизм регулировки глубины хода рабочих органов; 10- рабочий орган.

Для запирания снлицы с кронштейном рамы при «дальнем транспорте» служат транспортные планки. При работе они укладываются на центральный брус снлицы.

Колеса (рис. 4) на пневматических шинах шириной 170 мм и 0750 мм консольно крепятся на кронштейнах колес. Давление воздуха в шинах 0,19-0,24 МПа



в зависимости от состояния почвы. Колесами осуществляется копирование рельефа поля.

Механизм регулировки глубины, хода рабочих органов представляет собой винтовую пару, которая связывает в культиваторе боковой луч сноты и кронштейн колеса. При вращении винта кронштейн оси колеса меняет положение, а колесо, установленное на нем, перемещается по высоте относительно рамы.

Грядилы: обводной (рис.5), короткий (рис. 6), боковой (рис. 7) и длинный (рис.8) являются переходным звеном между рабочими органами и рамой.

Полный набор рабочих органов культиватора состоит из 16 стоек с лапами (рис. 9) шириной 330 и 270 мм.

Приспособление для навески борон (рис. 10) предназначено для присоединения зубовых борон БЗСС-1,0 (**БЗСС-1,0 и цепь в комплектацию не входит**).

На раме культиватора устанавливаются световозвращатели, необходимые для определения габаритов культиватора в транспортном положении. При агрегатировании культиватора со сцепкой между культиваторами, составленными в «шеренгу», ставится соединительный шарнир (рис. 11). Он обеспечивает шарнирное соединение культиваторов между собой, устойчивость хода и приспособляемость к рельефу поля.

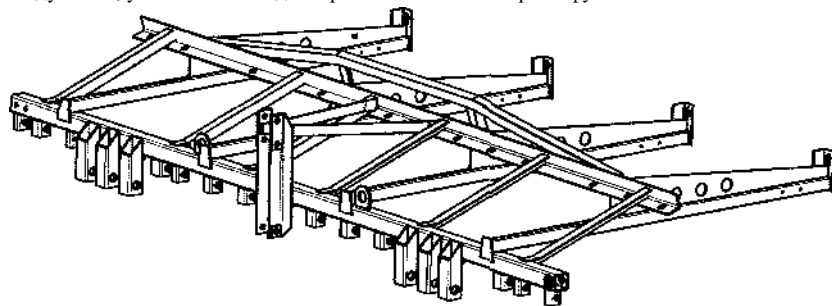


Рисунок 2 - Рама

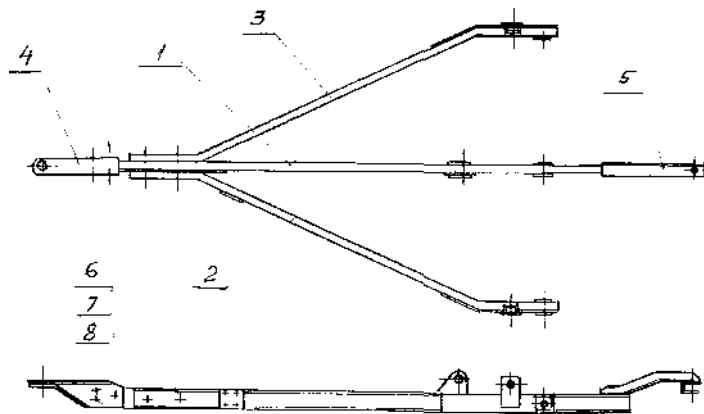


Рисунок 3 - Сница в

#### 4. ТРЕБОВАНИЯ БЕЗОПАСНОСТИ

#### 4. ТРЕБОВАНИЯ БЕЗОПАСНОСТИ

##### 4.1. При приемке и подготовке к работе

4.1.1 Строгое выполнение требований безопасности обязательно для лиц, обслуживающих культиватор и трактор. Нельзя приступать к обслуживанию орудия и его эксплуатации, не ознакомившись с безопасными методами труда со гласно данного руководства.

4.1.2 Запрещается допускать к работе с культиватором лиц, не имеющих документов на право управления трактором, а также лиц, не прошедших инструктаж по технике безопасности.

##### 4.2. При установке и снятии с хранения

4.2.1 Производить все виды работ с культиватором с использованием грузоподъемных механизмов.

4.2.2 Производить строповку только в обозначенных местах, приняв меры против самопроизвольного опрокидывания культиватора.

4.2.3 Гидросистему трактора включать только с рабочего места механизатора.

4.2.4 Обслуживание и ремонт производить только при опущенном и установленном на подставки культиваторе, приняв меры против самопроизвольного опрокидывания орудия.

##### 4.3. При обкатке и эксплуатации

4.3.1 Перед троганием с места, а также перед подъёмом, опусканием и переводе культиватора из транспортного положения в рабочее (и обратно) убедиться в безопасности этих действий для окружающих и подать звуковой сигнал. Трогаться с места нужно плавно, без рывков.

4.3.2 Не производить поворотов при заглублённых рабочих органах. Заглубление производить только после полного поворота агрегата.

4.3.3 При ремонте и регулировке культиватора не находиться под поднятым орудием.

4.3.4 Регулировку, очистку орудия, а также уход за ним производить только при остановленном двигателе трактора.

4.3.5 Опускание рабочих органов культиватора производить в движении.

4.3.6 При переездах переводить культиватор в транспортное положение.

4.3.7 При работе и транспортировке в ночное время необходимо следить за наличием и исправностью световозвращателей и знака ограничения скорости.

##### 4.3.8 Категорически запрещается:

- агрегатировать с трактором неисправное орудие; находиться на пути движения агрегата; производить очистку рабочих органов от земли и растительных остатков при движении агрегата;
- находиться в зоне подъёма и опускания орудия при его переводе из транспортного положения в рабочее и обратно;
- находиться на орудии при работе и транспортировке;
- перевозить на орудии какие-либо посторонние предметы.

##### 4.4. При транспортировке

4.4.1 На большие расстояния культиватор необходимо перевозить авто-транспортном, предварительно осуществив демонтаж сноты и шлейфа.

4.4.2 Погрузка культиватора в транспортное средство и разгрузка с него должна производиться грузоподъёмными средствами, грузоподъёмностью не менее 3 т; строповку производить в местах, указанных на раме культиватора

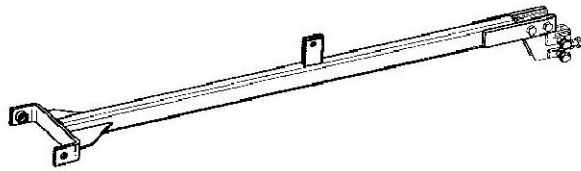


Рисунок 8 - Грядиль длинный

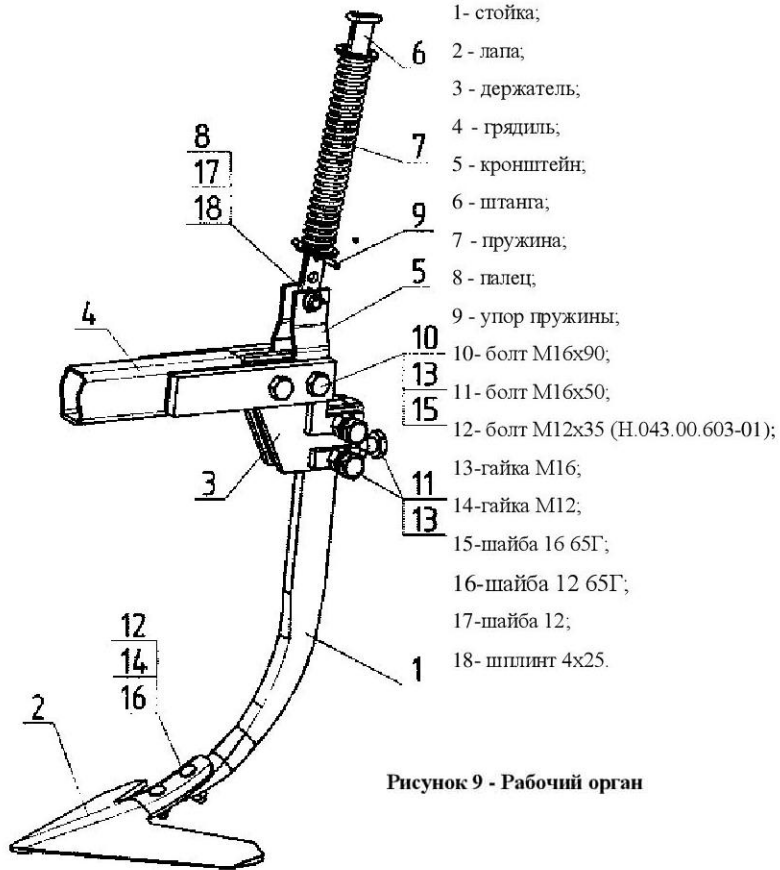


Рисунок 9 - Рабочий орган

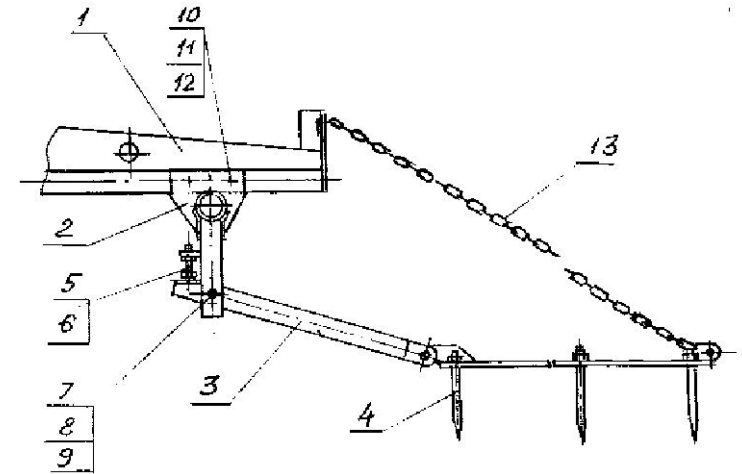


Рисунок 10 - Приспособление для навески борон (БЗСС-1,0 и цепь в базовую комплектацию не входят)

1- ферма; 2- балка задняя; 3- удлинитель; 4- борона; 5- болт М16; 6- гайка М16; 7- палец 016; 8- шайба 16; 9- шплинт 4\*25; 10- болт М10х70; 11- гайка М10; 12- шайба 10 65Г; 13- цепь.

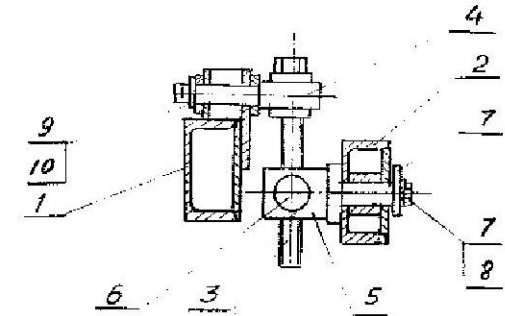


Рисунок 11 - Механизм регулировки глубины хода рабочих органов.

1-сница; 2-стойка колеса; 3-винт; 4-ось; 5-кронштейн; 6-гайка; 7-болт М10\*16; 8- шайба 10 65Г; 9-шайба; 10-шплинт 6,3х55.

1 - брус центральный, 2- сница левая; 3- сница правая; 4- серьга; 5-вилка прицепа; 6- болт M20x 110; 7- гайка M20; 8-шайба 20.

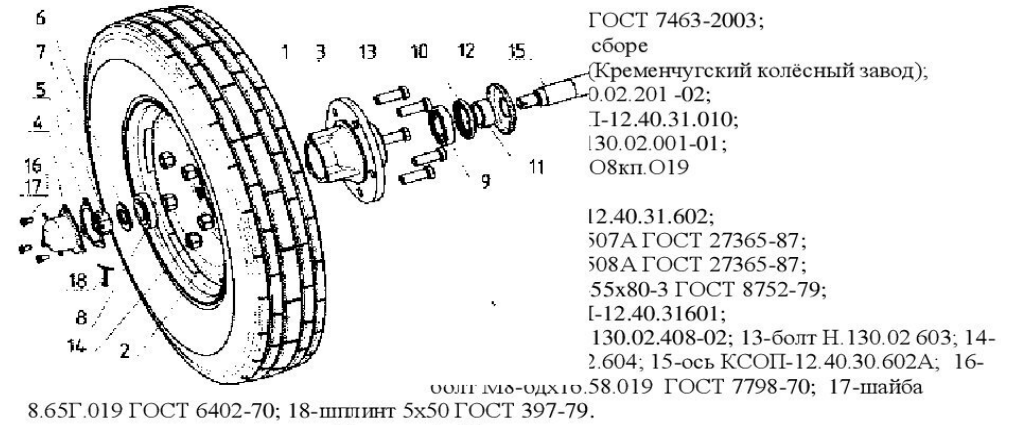


Рисунок 4 - Колесо опорно-ходовое

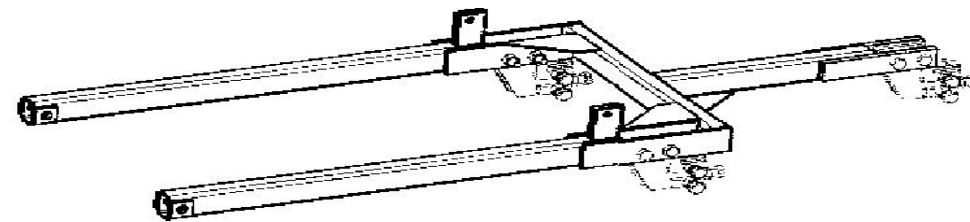
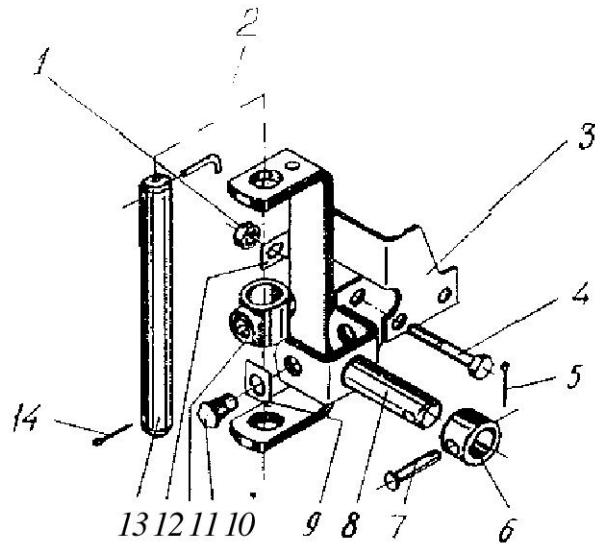


Рисунок 5-Грядиль обводной

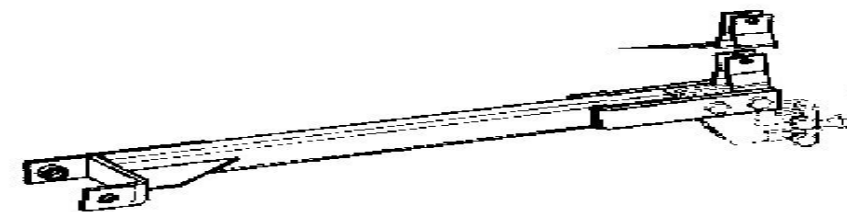
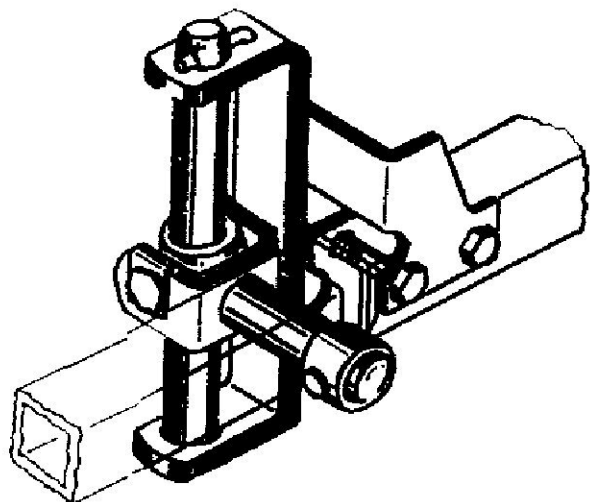


Рисунок 7 - Грядиль боковой

1 - гайка М20; 2 - штырь; 3 - звено шарнира; 4 - болт М20х125; 5, 14 - шпильки 4х32, 10х70, 6-втулка; 7-ось 16Х5х70; 8 - вилка шарнира; 9 - накладка стопорная; 10-полуось; 11 - крестовина; 12 -планка стопорная; 13-ось.

**Рисунок 12 - Шарнир соединительный**



**Рисунок 13 - Установка шарнира соединительного**